

- za cevi 1/4 - 1 1/2 cola odn. Ø 11,5-48,3 mm
- priključne mogućnosti: Provodnici do 16 mm<sup>2</sup> sa priključnom klemom, nitne od mesinga i 1 vijak sa cilindričnom glavom M5 x 12
- do veličine 1 1/2 cola sa 2 vijka sa cilindričnom glavom M6 x 16 (G)

|           |                       |
|-----------|-----------------------|
| <b>St</b> | čelik                 |
| <b>G</b>  | galvanski pocinkovano |

#### Matični podaci

|                            |                                   |
|----------------------------|-----------------------------------|
| Broj artikla               | 5040051                           |
| Tip                        | 925 3/8                           |
| Oznaka 1                   | Cevna obujmica za uzemljenje      |
| Oznaka 2                   | za provodnik do 16mm <sup>2</sup> |
| Proizvođač                 | OBO                               |
| Dimenzija                  | 3/8"                              |
| Materijal                  | Čelik                             |
| Površina                   | galvanski pocinkovano             |
| Standard za površinu       | EN ISO 19598 / EN ISO 4042        |
| Najmanja prodajna jedinica | 25                                |
| Jedinica količine          | Komad                             |
| Težina                     | 4,36 kg                           |
| Jedinica težine            | kg/100 pari                       |

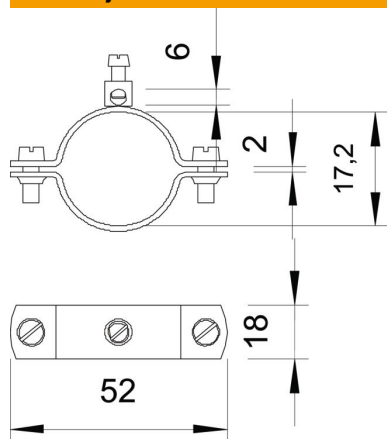
# Tehnicki list

## Obujmica za uzemljenje tip 925

Broj artikla: 5040051



### Dimenzije



|             |         |
|-------------|---------|
| Dimenzija A | 52 mm   |
| Dimenzija b | 18 mm   |
| Dimenzija D | 17,2 mm |
| Dimenzija X | 2 mm    |

### Tehnički podaci

|   |                    |
|---|--------------------|
| Broj provodnika                         | 1                  |
| za prečnik cevi maks.                   | 17,2 mm            |
| za prečnik cevi min.                    | 15,2 mm            |
| Prečnik kabla koji se priključuje maks. | 16 mm <sup>2</sup> |
| Prečnik kabla koji se priključuje min.  | 0 mm <sup>2</sup>  |
| Zatezna oblast D                        | 3/8                |
| Zatezna oblast D maks.                  | 17,2 mm            |
| Zatezna oblast D min.                   | 15,2 mm            |