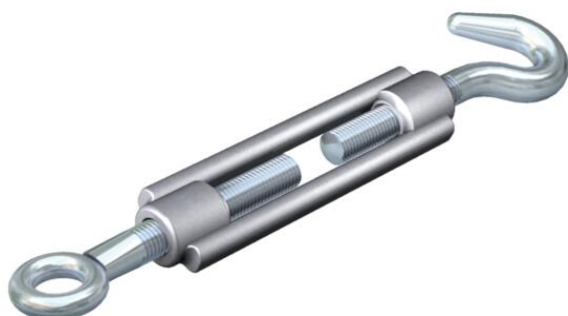


# Tehnicki list

## Zatezna brava, G

Broj artikla: 5300053



S kukom i omčom, prema DIN 1480.

CE

- St** čelik
- G** galvanski pocinkovano

### Matični podaci

Broj artikla	5300053
Tip	945 M10 G
Oznaka 1	Zatezna brava
Proizvođač	OBO
Dimenzija	M10
Materijal	Čelik
Površina	galvanski pocinkovano
Standard za površinu	EN ISO 19598 / EN ISO 4042
Najmanja prodajna jedinica	5
Jedinica količine	Komad
Težina	33,65 kg
Jedinica težine	kg/100 pari

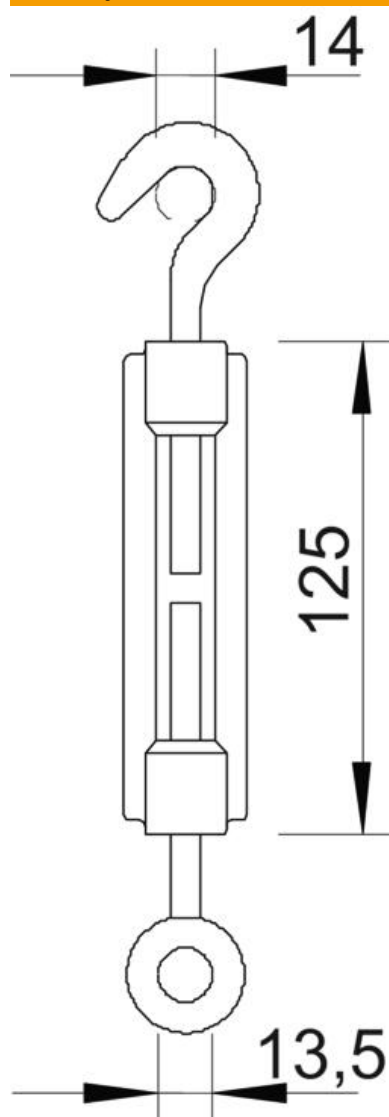
# Tehnicki list

Zatezna brava, G

Broj artikla: 5300053



## Dimenzije



Dimenzija A	14 mm
Dimenzija B	13,5 mm
Dimenzija C	125 mm

## Tehnički podaci

Maksimalna nosivost	5 kN
Navoj	M10
Dužina zatezne navrtke C	125 mm
Zatezna širina	80 mm