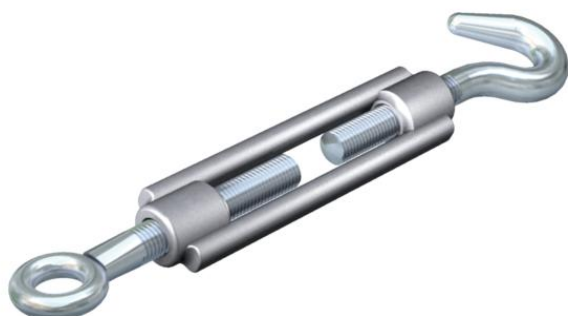


Tehnicki list

Zatezna brava, G

Broj artikla: 5300037



S kukom i omčom, prema DIN 1480.

CE

- St** čelik
- G** galvanski pocinkovano

Matični podaci

Broj artikla	5300037
Tip	945 M6 G
Oznaka 1	Zatezna brava
Proizvođač	OBO
Dimenzija	M6
Materijal	Čelik
Površina	galvanski pocinkovano
Standard za površinu	EN ISO 19598 / EN ISO 4042
Najmanja prodajna jedinica	5
Jedinica količine	Komad
Težina	8,642 kg
Jedinica težine	kg/100 pari

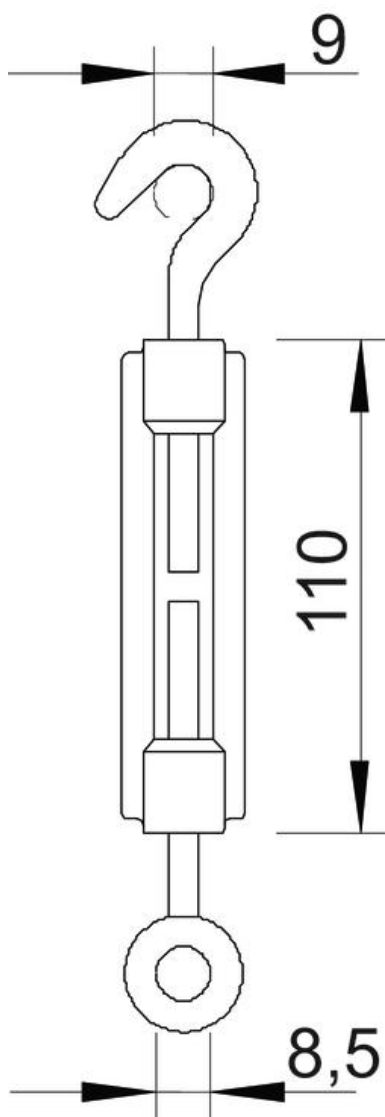
Tehnicki list

Zatezna brava, G

Broj artikla: 5300037



Dimenzije



Dimenzija A	9 mm
Dimenzija B	8,5 mm
Dimenzija C	110 mm

Tehnički podaci

Maksimalna nosivost	2 kN
Navoj	M6
Dužina zatezne navrtke C	110 mm
Zatezna širina	80 mm