

Tehnicki list

Beočug užeta, G

Broj artikla: 5301033



Beočug sajle po DIN 65457.



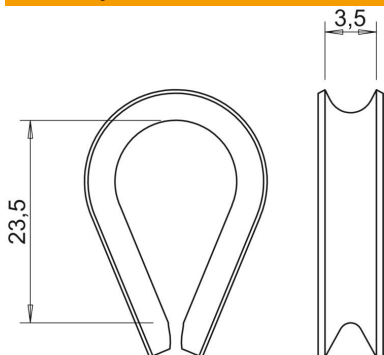
CE

- St čelik
- G galvanski pocinkovano

Matični podaci

Broj artikla	5301033
Tip	946 3 G
Oznaka 1	Karika za sajlu
Proizvođač	OBO
Dimenzija	3mm
Materijal	Čelik
Površina	galvanski pocinkovano
Standard za površinu	EN ISO 19598 / EN ISO 4042
Najmanja prodajna jedinica	25
Jedinica količine	Komad
Težina	0,21 kg
Jedinica težine	kg/100 pari

Dimenzije



Dimenzija A	23,5 mm
Dimenzija B	3,5 mm

Tehnički podaci

Vrsta pribora za užad za obradu za prečnik užeta min.	Beočug za uža 3 mm
---	--------------------