



- za cevi 1/2 - 2 cola odn. Ø 11,5-60 mm
- priklj. mogućnosti: Provodnici 16-70 mm² odn. kružni provodnici do Rd 10 sa lajsnom od nerđajućeg čelika koja ne može da se izgubi
- sa 2 vijka sa šestougrom glavom M6 x 16 i 2 vijka sa šestougrom glavom M8 x 20 od čelika, tople pocinkovani
- gornji deo obujmice sa izlivenim steznim mestom od livenog cinka, donji deo obujmice od čelika, tople pocinkovan

St čelik

FT tople pocinkovano potapanjem

Matični podaci

Broj artikla	5052130
Tip	952 Z 1 1/4
Oznaka 1	Cevna obujmica za uzemljenje
Oznaka 2	za traku
Proizvođač	OBO
Dimenzija	1 1/4"
Materijal	Čelik
Površina	vruće pocinkano utapanjem
Standard za površinu	DIN EN ISO 1461
Najmanja prodajna jedinica	5
Jedinica količine	Komad
Težina	32,2 kg
Jedinica težine	kg/100 pari

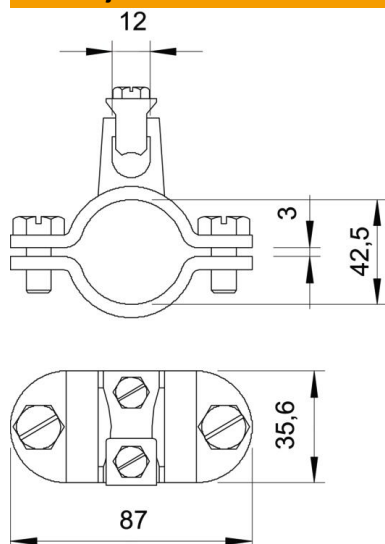
Tehnicki list

Obujmica za uzemljenje tip 952

Broj artikla: 5052130



Dimenzije



Dimenzija A	87 mm
Dimenzija D	42,5 mm
Dimenzija X	3 mm

Tehnički podaci

Broj provodnika	1
Prečnik kabla koji se priključuje maks.	70 mm ²
Prečnik kabla koji se priključuje min.	16 mm ²
Zatezna oblast D	1 1/4
Zatezna oblast D maks.	42,5 mm
Zatezna oblast D min.	39,5 mm