



- za cevi 1/2 - 2 cola odn. Ø 11,5-60 mm
- priklj. mogućnosti: Provodnici 16-70 mm<sup>2</sup> odn. kružni provodnici do Rd 10 sa lajsnom od nerđajućeg čelika koja ne može da se izgubi
- sa 2 vijka sa šestouglo glavom M6 x 16 i 2 vijka sa šestouglo glavom M8 x 20 od čelika, tople pocinkovani
- gornji deo obujmice sa izlivenim steznim mestom od livenog cinka, donji deo obujmice od čelika, tople pocinkovan

**St** čelik

**FT** tople pocinkovano potapanjem

#### Matični podaci

Broj artikla	5052076
Tip	952 Z 1/2
Oznaka 1	Cevna obujmica za uzemljenje
Oznaka 2	za trakasti čelik
Proizvođač	OBO
Dimenzija	1/2"
Materijal	Čelik
Površina	vruće pocinkano utapanjem
Standard za površinu	DIN EN ISO 1461
Najmanja prodajna jedinica	5
Jedinica količine	Komad
Težina	24,88 kg
Jedinica težine	kg/100 pari

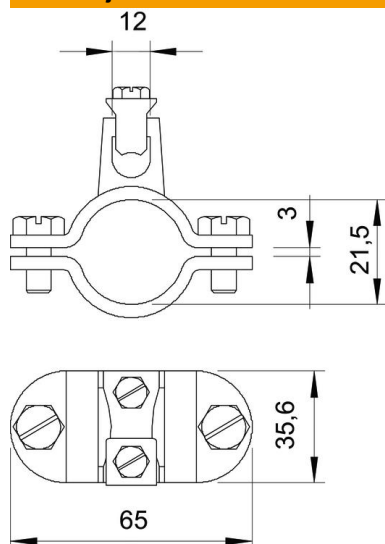
# Tehnicki list

## Obujmica za uzemljenje tip 952

Broj artikla: 5052076



### Dimenzije



Dimenzija A	65 mm
Dimenzija D	21,5 mm
Dimenzija X	3 mm

### Tehnički podaci

Broj provodnika	1
Prečnik kabla koji se priključuje maks.	70 mm <sup>2</sup>
Prečnik kabla koji se priključuje min.	16 mm <sup>2</sup>
Zatezna oblast D	1/2
Zatezna oblast D maks.	21,5 mm
Zatezna oblast D min.	18,5 mm