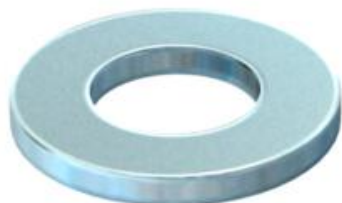


Podloška za univerzalnu primenu.

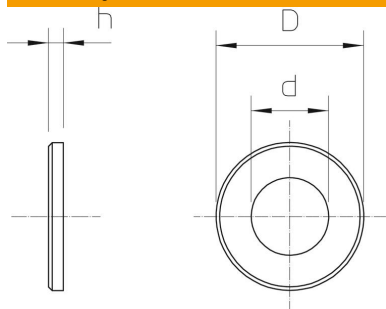


<b>St</b>	čelik
<b>F</b>	toplo pocinkovano

#### Matični podaci

Broj artikla	3402460
Tip	966 M10 F
Oznaka 1	Podloška
Oznaka 2	prema standardu DIN 125/A
Proizvođač	OBO
Dimenzija	M10
Materijal	Čelik
Površina	toplo pocinkovano
Standard za površinu	DIN 267, Teil 10
Najmanja prodajna jedinica	100
Jedinica količine	Komad
Težina	0,327 kg
Jedinica težine	kg/100 pari

#### Dimenzije



Debljina lima	0,08 in
Dimenzija D	0,79 in
Dimenzija D	0,43 in
Dimenzija D	11 mm
Dimenzija D maks.	20 mm
Dimenzija D min.	20 mm
Dimenzija h	2 mm

#### Tehnički podaci

Navoj	M10
Unutrašnji prečnik	10,5 mm
Prečnik rupe	10,5 mm
Debljina materijala	2 mm

# Tehnicki list

Podloška F

Broj artikla: 3402460



## Tehnički podaci

Oblik rupe

okruglo