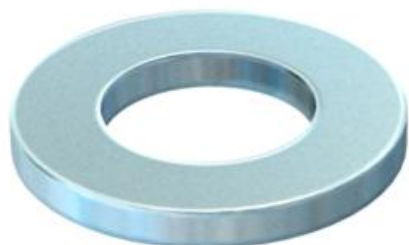


Podloška za univerzalnu primenu.



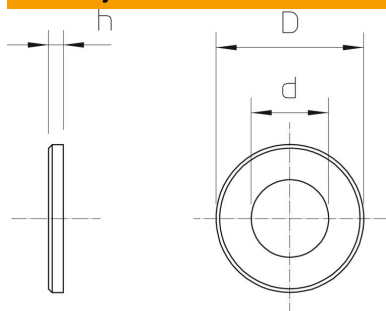
St čelik

F toplo pocinkovano

Matični podaci

Broj artikla	3402479
Tip	966 M12 F
Oznaka 1	Podloška
Oznaka 2	prema standardu DIN 125/A
Proizvođač	OBO
Dimenzija	M12
Materijal	Čelik
Površina	toplo pocinkovano
Standard za površinu	DIN 267, Teil 10
Najmanja prodajna jedinica	100
Jedinica količine	Komad
Težina	0,62 kg
Jedinica težine	kg/100 pari

Dimenzije



Debljina lima	0,1 in
Dimenzija D	0,94 in
Dimenzija D	0,53 in
Dimenzija D	13,5 mm
Dimenzija D maks.	24 mm
Dimenzija D min.	24 mm
Dimenzija h	2,5 mm

Tehnicki list

Podloška F

Broj artikla: 3402479



Tehnički podaci

Navoj	M12
Unutrašnji prečnik	13 mm
Prečnik rupe	13 mm
Debljina materijala	2,5 mm
Oblik rupe	okruglo