

Podloška za univerzalnu primenu.



CE

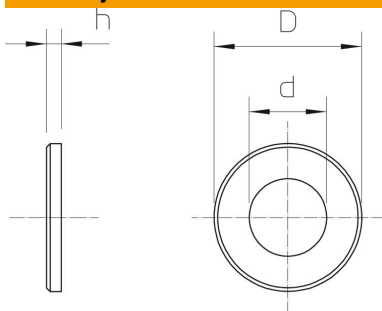
St čelik

F toplo pocinkovano

#### Matični podaci

Broj artikla	3402444
Tip	966 M6 F
Oznaka 1	Podloška
Oznaka 2	prema standardu DIN 125/A
Proizvođač	OBO
Dimenzija	M6
Materijal	Čelik
Površina	toplo pocinkovano
Standard za površinu	DIN 267, Teil 10
Najmanja prodajna jedinica	100
Jedinica količine	Komad
Težina	0,098 kg
Jedinica težine	kg/100 pari

#### Dimenzije



Debljina lima	0,06 in
Dimenzija D	0,47 in
Dimenzija D	0,26 in
Dimenzija D	6,6 mm
Dimenzija D maks.	12 mm
Dimenzija D min.	12 mm
Dimenzija h	1,6 mm

# Tehnicki list

Podloška F

Broj artikla: 3402444



## Tehnički podaci

Navoj	M6
Unutrašnji prečnik	6,4 mm
Prečnik rupe	6,4 mm
Debljina materijala	1,6 mm
Oblik rupe	okruglo