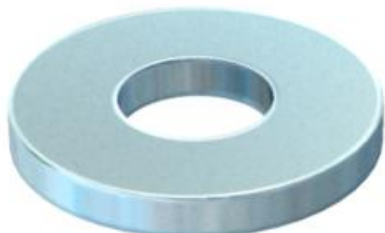


Podloška za univerzalnu primenu.



CE

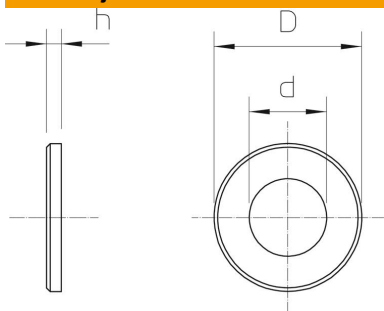
St čelik

F toplo pocinkovano

Matični podaci

Broj artikla	3402452
Tip	966 M8 F
Oznaka 1	Podloška
Oznaka 2	prema standardu DIN 125/A
Proizvođač	OBO
Dimenzija	M8
Materijal	Čelik
Površina	toplo pocinkovano
Standard za površinu	DIN 267, Teil 10
Najmanja prodajna jedinica	100
Jedinica količine	Komad
Težina	0,177 kg
Jedinica težine	kg/100 pari

Dimenzije



Debljina lima	0,06 in
Dimenzija D	0,63 in
Dimenzija d	0,35 in
Dimenzija D	9 mm
Dimenzija D maks.	16 mm
Dimenzija D min.	16 mm
Dimenzija h	1,6 mm

Tehnicki list

Podloška F

Broj artikla: 3402452



Tehnički podaci

Navoj	M8
Unutrašnji prečnik	8,4 mm
Prečnik rupe	8,4 mm
Debljina materijala	1,6 mm
Oblik rupe	okruglo