

Vijak sa kockastom glavom za primenu sa profilnim šinama CM3015, CM3518 i AM3518



St čelik

ZL Lamela od cinka

Matični podaci

Broj artikla	1148068
Tip	ACMHB M10x30 ZL
Oznaka 1	Vijak sa čekić glavom
Oznaka 2	za profilnu šinu, srednje
Proizvođač	OBO
Dimenzija	M10x30mm
Materijal	Čelik
Površina	Listići od cinka
Standard za površinu	
Najmanja prodajna jedinica	50
Jedinica količine	Komad
Težina	4,95 kg
Jedinica težine	kg/100 pari

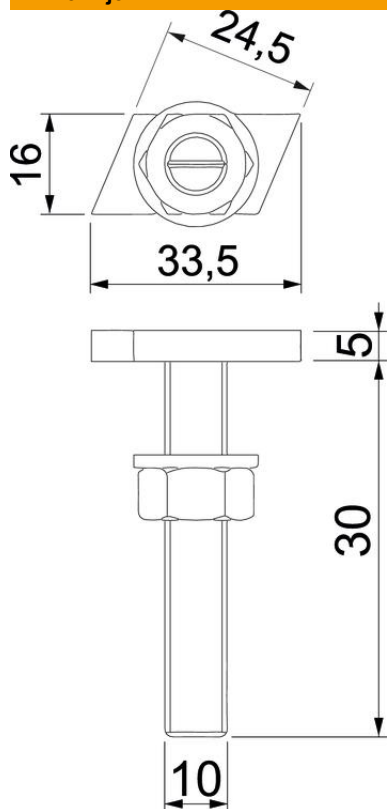
Tehnicki list

Vijak sa kockastom glavom ZL

Broj artikla: 1148068



Dimenzije



Dužina	33,5 mm
Širina	16 mm
Visina	6 mm
Dimenzija L	30 mm

Tehnički podaci

Odgovara za montažne šine	da
Navoj	M 10 x 30mm
Metrički navoj	10