

Tehnicki list

Vijak sa kockastom glavom A4

Broj artikla: 1148092



Vijak sa kockastom glavom za primenu sa profilnim šinama CM3015, CM3518 i AM3518



A4 Oplemenjeni čelik, nerđajući

2B svetlo, naknadno obrađeno

Matični podaci

| | |
|----------------------------|------------------------------|
| Broj artikla | 1148092 |
| Tip | ACMHB M10x60 A4 |
| Oznaka 1 | Vijak sa čekić glavom |
| Oznaka 2 | za profilnu šinu, srednje |
| Proizvođač | OBO |
| Dimenzija | M10x60mm |
| Materijal | Oplemenjeni čelik, nerđajući |
| Površina | svetlo, naknadno obrađeno |
| Standard za površinu | |
| Najmanja prodajna jedinica | 25 |
| Jedinica količine | Komad |
| Težina | 6,24 kg |
| Jedinica težine | kg/100 pari |

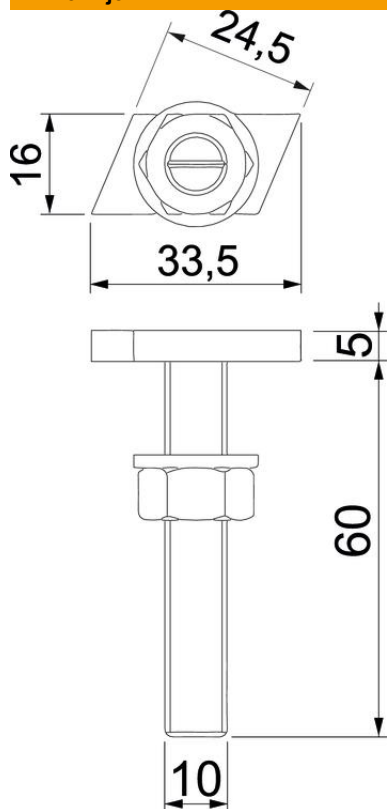
Tehnicki list

Vijak sa kockastom glavom A4

Broj artikla: 1148092



Dimenzije



| | |
|-------------|---------|
| Dužina | 33,5 mm |
| Širina | 16 mm |
| Visina | 6 mm |
| Dimenzija L | 60 mm |

Tehnički podaci

| | |
|---------------------------|-------------|
| Odgovara za montažne šine | da |
| Navoj | M 10 x 60mm |
| Metrički navoj | 10 |