

# Tehnicki list

## Plafonski nosač Tunnel 320

Broj artikla: 6364013



Specijalan plafonski lučni nosač za sisteme nosača kablova u tunelima. Ispitano prema DIN 4102-12



**A5** Oplemenjeni čelik, nerđajući

### Matični podaci

|                            |                                   |
|----------------------------|-----------------------------------|
| Broj artikla               | 6364013                           |
| Tip                        | AHB-T1732 VA4529                  |
| Oznaka 1                   | Ugaoni nosač                      |
| Oznaka 2                   | za tunelske konstrukcije          |
| Isporučivo od              | 01.03.2023                        |
| Proizvođač                 | OBO                               |
| Dimenzija                  | 170x320                           |
| Materijal                  | plemeniti čelik, nerđajući 1.4529 |
| Najmanja prodajna jedinica | 1                                 |
| Jedinica količine          | Komad                             |
| Težina                     | 39,93 kg                          |
| Jedinica težine            | kg/100 pari                       |

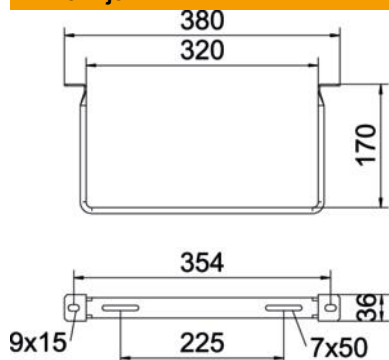
# Tehnicki list

## Plafonski nosač Tunnel 320

Broj artikla: 6364013



### Dimenzije



|             |        |
|-------------|--------|
| Dimenzija B | 320 mm |
| Dimenzija b | 225 mm |
| Dimenzija D | 50 mm  |
| Dimenzija H | 170 mm |
| Dimenzija L | 380 mm |
| Dimenzija l | 354 mm |

### Tehnički podaci

|   |         |
|---|---------|
| Varijanta                                     | ostalo  |
| Održavanje funkcionalnosti                    | da      |
| Odgovara za mrežasti nosač kablova            | da      |
| Podobno za lestvičasti nosač kablova          | da      |
| Odgovara za nosač kablova                     | da      |
| Odgovara za širinu kanala/lestvičastih nosača | 300 mm  |
| Debljina materijala                           | 2 mm    |
| Pričvršćenje nosača kablova                   | navojno |
| Podesivo                                      | ne      |