

# Tehnicki list

Anker profilna šina, AML3518, prorez 16,5 mm, FT, perforirana

Broj artikla: 1119672



Srednja C profilna šina za postavljanje kablova, u spoju sa lučnim obujmicama sa stopom u obliku čekića. Primenljiva i kao viseća konstrukcija za sisteme nosača kablova.



**St** čelik

**FT** toplo pocinkovano utapanjem

## Matični podaci

Broj artikla	1119672
Tip	AML3518P1000FT
Oznaka 1	Profilna šina
Oznaka 2	perfor., šir. proreza 16,5mm
Proizvođač	OBO
Dimenzija	1000x35x18
Materijal	Čelik
Površina	vruće pocinkano utapanjem
Standard za površinu	DIN EN ISO 1461
Najmanja prodajna jedinica	10
Jedinica količine	Metar
Težina	89 kg
Jedinica težine	kg/100 kom.

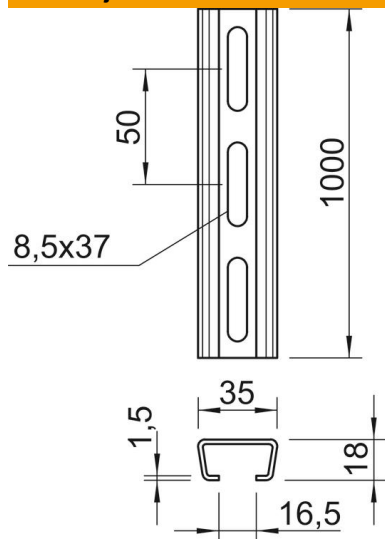
# Tehnicki list

Anker profilna šina, AML3518, prorez 16,5 mm, FT, perforirana

Broj artikla: 1119672



## Dimenzije



Dužina	1.000 mm
Širina	35 mm
Visina	18 mm
Dimenzija L	1.000 mm

## Tehnički podaci

Može da se lomi	ne
Vrsta perforacija	Zadnja strana perforirana
Varijanta	Jednostruki profil
Razmak perforacije po sredini	50 mm
Svežanj	10 m
Održavanje funkcionalnosti	ne
Debljina materijala	1,5 mm
S perforacijama	da
Sa nazubljenjem	ne
Oblik profila	C-profil
Širina proreza	16,5 mm
Statička vrednost A	1,01 cm <sup>2</sup>
Statička vrednost Iy	0,44 cm
Statička vrednost Iz	1,84 cm
Statička vrednost Wy	0,42 cm <sup>2</sup>
Statička vrednost Wz	1,05 cm <sup>2</sup>