

Tehnicki list

Anker profilna šina AML3518, prorez 16,5 mm, A2, perforirano

Broj artikla: 1119702



Srednja C profilna šina za postavljanje kablova, u spoju sa lučnim obujmicama sa stopom u obliku čekića. Primjenljiva i kao viseća konstrukcija za sisteme nosača kablova.



A2 Oplemenjeni čelik, nerđajući

2B svetlo, naknadno obrađeno

Matični podaci

Broj artikla	1119702
Tip	AML3518P2000A2
Oznaka 1	Profilna šina
Oznaka 2	perfor., šir. proreza 16,5mm
Proizvođač	OBO
Dimenzija	2000x35x18
Materijal	plemeniti čelik, nerđajući 1.4301
Površina	svetlo, naknadno obrađeno
Standard za površinu	
Najmanja prodajna jedinica	2
Jedinica količine	Metar
Težina	82 kg
Jedinica težine	kg/100 kom.

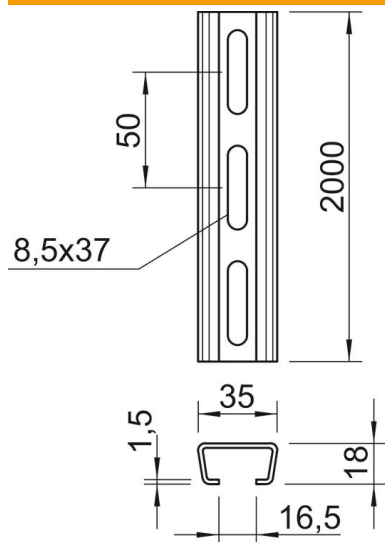
Tehnicki list

Anker profilna šina AML3518, prorez 16,5 mm, A2, perforirano

Broj artikla: 1119702



Dimenzije



Dužina	2.000 mm
Širina	35 mm
Visina	18 mm
Dimenzija L	2.000 mm

Tehnički podaci

Može da se lomi	ne
Vrsta perforacija	Zadnja strana perforirana
Varijanta	Jednostruki profil
Razmak perforacije po sredini	50 mm
Svežanj	20 m
Održavanje funkcionalnosti	ne
Debljina materijala	1,5 mm
S perforacijama	da
Sa nazubljenjem	ne
Oblik profila	C-profil
Širina proreza	16,5 mm
Statička vrednost A	1,01 cm ²
Statička vrednost Iy	0,44 cm
Statička vrednost Iz	1,84 cm
Statička vrednost Wy	0,42 cm ²
Statička vrednost Wz	1,05 cm ²