

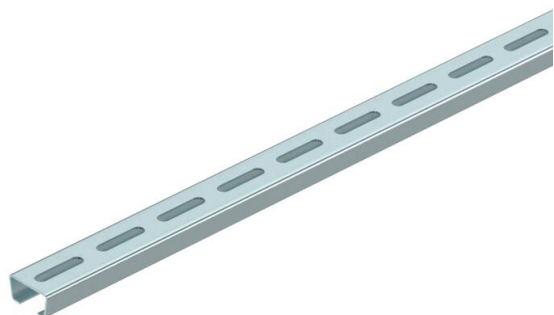
# Tehnicki list

Montažna šina AML3518, prorez 16,5 mm, FS, perforirana

Broj artikla: 1119648



Srednja C profilna šina za postavljanje kablova, u spoju sa lučnim obujmicama sa stopom u obliku čekića. Primenljiva i kao viseća konstrukcija za sisteme nosača kablova.



**St** čelik

**FS** pocinkovani lim

## Matični podaci

Broj artikla	1119648
Tip	AML3518P2000FS
Oznaka 1	Profilna šina
Oznaka 2	perfor., šir. proreza 16,5mm
Proizvođač	OBO
Dimenzija	2000x35x18
Materijal	Čelik
Površina	hladno pocinkovano
Standard za površinu	DIN EN 10346
Najmanja prodajna jedinica	2
Jedinica količine	Metar
Težina	82,5 kg
Jedinica težine	kg/100 kom.

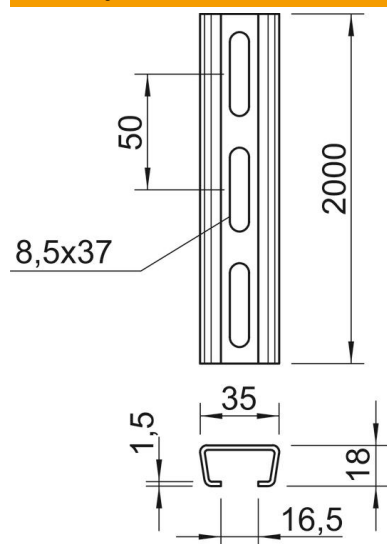
# Tehnicki list

Montažna šina AML3518, prorez 16,5 mm, FS, perforirana

Broj artikla: 1119648



## Dimenzije



Dužina	2.000 mm
Širina	35 mm
Visina	18 mm
Dimenzija L	2.000 mm

## Tehnički podaci

Može da se lomi	ne
Vrsta perforacija	Zadnja strana perforirana
Varijanta	Jednostruki profil
Razmak perforacije po sredini	50 mm
Svežanj	20 m
Održavanje funkcionalnosti	ne
Debljina materijala	1,5 mm
S perforacijama	da
Sa nazubljenjem	ne
Oblik profila	C-profil
Širina proreza	16,5 mm
Statička vrednost A	1,01 cm <sup>2</sup>
Statička vrednost Iy	0,44 cm
Statička vrednost Iz	1,84 cm
Statička vrednost Wy	0,42 cm <sup>2</sup>
Statička vrednost Wz	1,05 cm <sup>2</sup>