

# Tehnicki list

Profilna šina AML3518, prorez 16,5 mm, FS, perforirano

Broj artikla: 1112708



Srednja C profilna šina za postavljanje kablova, u spoju sa lučnim obujmicama sa stopom u obliku čekića. Primenljiva i kao viseća konstrukcija za sisteme nosača kablova.



**St** čelik

**FS** pocinkovani lim

## Matični podaci

|                            |                               |
|----------------------------|-------------------------------|
| Broj artikla               | 1112708                       |
| Tip                        | AMS3518P2000FS                |
| Oznaka 1                   | Profilna šina                 |
| Oznaka 2                   | kanalljeno, sir.prorez.16,5mm |
| Proizvođač                 | OBO                           |
| Dimenzija                  | 2000x35x18                    |
| Materijal                  | Čelik                         |
| Površina                   | hladno pocinkovano            |
| Standard za površinu       | DIN EN 10346                  |
| Najmanja prodajna jedinica | 2                             |
| Jedinica količine          | Metar                         |
| Težina                     | 115 kg                        |
| Jedinica težine            | kg/100 kom.                   |

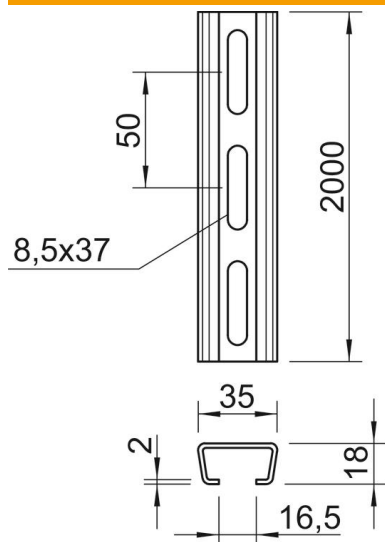
# Tehnicki list

Profilna šina AML3518, prorez 16,5 mm, FS, perforirano

Broj artikla: 1112708



## Dimenzije



|             |          |
|-------------|----------|
| Dužina      | 2.000 mm |
| Širina      | 35 mm    |
| Visina      | 18 mm    |
| Dimenzija L | 2.000 mm |

## Tehnički podaci

|                               |                           |
|-------------------------------|---------------------------|
| Može da se lomi               | ne                        |
| Vrsta perforacija             | Zadnja strana perforirana |
| Varijanta                     | Jednostruki profil        |
| Razmak perforacije po sredini | 50 mm                     |
| Svežanj                       | 20 m                      |
| Održavanje funkcionalnosti    | ne                        |
| Debljina materijala           | 2 mm                      |
| S perforacijama               | da                        |
| Sa nazubljenjem               | ne                        |
| Oblik profila                 | C-profil                  |
| Širina proreza                | 16,5 mm                   |
| Statička vrednost A           | 1,31 cm <sup>2</sup>      |
| Statička vrednost Iy          | 0,54 cm                   |
| Statička vrednost Iz          | 2,31 cm                   |
| Statička vrednost Wy          | 0,52 cm <sup>2</sup>      |
| Statička vrednost Wz          | 1,32 cm <sup>2</sup>      |