

Tehnicki list

Montažna šina AMS3518, prorez 16,5 mm, FT, perforirana

Broj artikla: 1112759



Srednja C profilna šina za postavljanje kablova, u spoju sa lučnim obujmicama sa stopom u obliku čekića. Primenljiva i kao viseća konstrukcija za sisteme nosača kablova.



St čelik

FT toplo pocinkovano potapanjem

Matični podaci

Broj artikla	1112759
Tip	AMS3518P2000FT
Oznaka 1	Profilna šina
Oznaka 2	kanalljeno, sir.prorez.16,5mm
Proizvođač	OBO
Dimenzija	2000x35x18
Materijal	Čelik
Površina	vruće pocinkano utapanjem
Standard za površinu	DIN EN ISO 1461
Najmanja prodajna jedinica	2
Jedinica količine	Metar
Težina	122 kg
Jedinica težine	kg/100 kom.

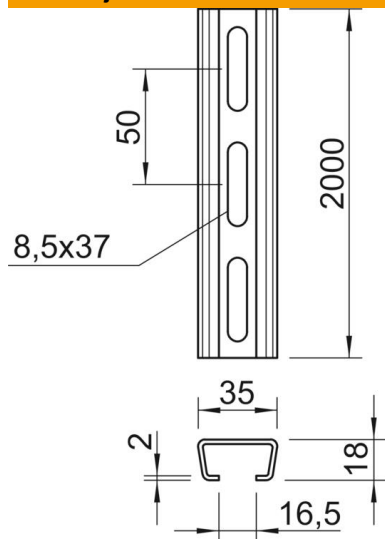
Tehnicki list

Montažna šina AMS3518, prorez 16,5 mm, FT, perforirana

Broj artikla: 1112759



Dimenzije



Dužina	2.000 mm
Širina	35 mm
Visina	18 mm
Dimenzija L	2.000 mm

Tehnički podaci

Može da se lomi	ne
Vrsta perforacija	Zadnja strana perforirana
Varijanta	Jednostruki profil
Razmak perforacije po sredini	50 mm
Svežanj	20 m
Održavanje funkcionalnosti	ne
Debljina materijala	2 mm
S perforacijama	da
Sa nazubljenjem	ne
Oblik profila	C-profil
Širina proreza	16,5 mm
Statička vrednost A	1,31 cm ²
Statička vrednost Iy	0,54 cm
Statička vrednost Iz	2,31 cm
Statička vrednost Wy	0,52 cm ²
Statička vrednost Wz	1,32 cm ²