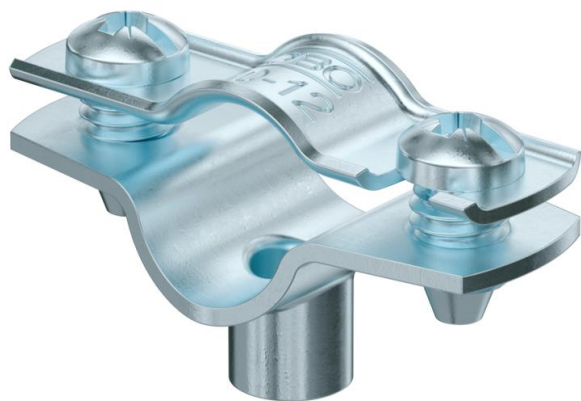


Tehnicki list

Odstojna obujmica 732 G

Broj artikla: 1362412



Odstojna obujmica za montažu cevi i kablova na zid, plafon i pod. Sa samoosiguravajućim poklopcem. Pričvršćivanje preko elementa sa unutrašnjim navojem.

Odobreno za održavanje funkcije prema DIN 4102 deo 12, klase održavanja funkcije E 30 do E 90.



St čelik

G galvanski pocinkovano

Matični podaci

| | |
|----------------------------|----------------------------|
| Broj artikla | 1362412 |
| Tip | ASG 732 12 G |
| Oznaka 1 | Odstojna obujmica |
| Oznaka 2 | sa navojnim priključkom M6 |
| Proizvođač | OBO |
| Dimenzija | 10-12mm |
| Materijal | Čelik |
| Površina | galvanski pocinkovano |
| Standard za površinu | EN ISO 19598 / EN ISO 4042 |
| Najmanja prodajna jedinica | 25 |
| Jedinica količine | Komad |
| Težina | 1,567 kg |
| Jedinica težine | kg/100 pari |

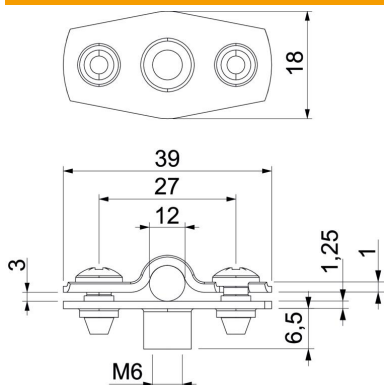
Tehnicki list

Odstojna obujmica 732 G

Broj artikla: 1362412



Dimenzije



| | |
|-------------------|--------|
| Dimenzija A | 39 mm |
| Dimenzija B | 27 mm |
| Dimenzija b | 18 mm |
| Dimenzija D | 12 mm |
| Dimenzija D maks. | 12 mm |
| Dimenzija D min. | 10 mm |
| Dimenzija H1 | 6,5 mm |
| Dimenzija t1 (mm) | 1 |
| Dimenzija t2 (mm) | 1,25 |
| Dimenzija x | 3 mm |

Tehnički podaci

| | |
|--|-------------------------------|
| Rastojanje od zida | da |
| Broj kablova/cevi | 1 |
| Varijanta | zatvoren |
| Vrsta pričvršćivanja za prečnik | Navojni priključak 10 - 12 |
| Pogoduje za protivpožarnu oblast bez halogena | da da |
| Omotano plastikom | ne |
| Debljina materijala | 1,25 mm |
| Zatezna oblast D maks. | 12 mm |
| Zatezna oblast D min. | 10 mm |
| UL-postojani | da |