

# Tehnicki list

## Odstojna obujmica 732 A2

Broj artikla: 1362642



Odstojna obujmica za montažu cevi i kablova na zid, plafon i pod. Sa samoosiguravajućim poklopcem. Pričvršćivanje preko elementa sa unutrašnjim navojem. Površine G i FT od veličine obujmice 20 odgovara za montažu sa uređajem za zakivanje eksera ili uređajem za postavljanje tiplova.

Dozvoljeno za održavanje funkcionalnosti prema DIN 4102 deo 12, klase održavanja funkcionalnosti E30 do E90.



**A2** Oplemenjeni čelik, nerđajući

### Matični podaci

|                            |                                   |
|----------------------------|-----------------------------------|
| Broj artikla               | 1362642                           |
| Tip                        | ASG 732 36 A2                     |
| Oznaka 1                   | Odstojna obujmica                 |
| Oznaka 2                   | sa navojnim priključkom M6        |
| Proizvođač                 | OBO                               |
| Dimenzija                  | 30-36mm                           |
| Materijal                  | plemeniti čelik, nerđajući 1.4301 |
| Najmanja prodajna jedinica | 20                                |
| Jedinica količine          | Komad                             |
| Težina                     | 3,728 kg                          |
| Jedinica težine            | kg/100 pari                       |

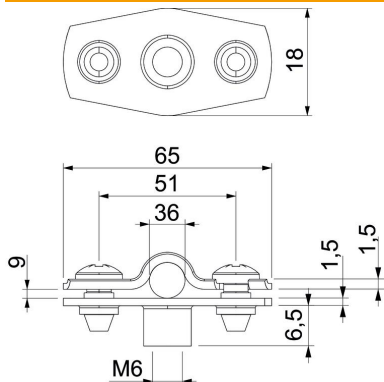
# Tehnicki list

## Odstojna obujmica 732 A2

Broj artikla: 1362642



### Dimenzije



|                   |       |
|-------------------|-------|
| Dimenzija A       | 65 mm |
| Dimenzija B       | 51 mm |
| Dimenzija b       | 18 mm |
| Dimenzija D       | 36 mm |
| Dimenzija D maks. | 36 mm |
| Dimenzija D min.  | 30 mm |
| Dimenzija H1      | 12 mm |
| Dimenzija t1 (mm) | 1,5   |
| Dimenzija t2 (mm) | 1,5   |
| Dimenzija x       | 9 mm  |

### Tehnički podaci

|                                  |          |
|----------------------------------|----------|
| Rastojanje od zida               | da       |
| Broj kablova/cevi                | 1        |
| Varijanta                        | zatvoren |
| za prečnik                       | 30 - 36  |
| Pogoduje za protivpožarnu oblast | da       |
| bez halogena                     | da       |
| Omotano plastikom                | ne       |
| Debljina materijala              | 1,5 mm   |
| Zatezna oblast D maks.           | 36 mm    |
| Zatezna oblast D min.            | 30 mm    |
| UL-postojani                     | da       |