

Tehnicki list

Odstojna obujmica 732 A2

Broj artikla: 1362644



Odstojna obujmica za montažu cevi i kablova na zid, plafon i pod. Sa samoosiguravajućim poklopcem. Pričvršćivanje preko elementa sa unutrašnjim navojem. Površine G i FT od veličine obujmice 20 odgovara za montažu sa uređajem za zakivanje eksera ili uređajem za postavljanje tiplova.

Dozvoljeno za održavanje funkcionalnosti prema DIN 4102 deo 12, klase održavanja funkcionalnosti E30 do E90.



A2 Oplemenjeni čelik, nerđajući

Matični podaci

Broj artikla	1362644
Tip	ASG 732 44 A2
Oznaka 1	Odstojna obujmica
Oznaka 2	sa navojnim priključkom M6
Proizvođač	OBO
Dimenzija	36-44mm
Materijal	plemeniti čelik, nerđajući 1.4301
Najmanja prodajna jedinica	20
Jedinica količine	Komad
Težina	4,099 kg
Jedinica težine	kg/100 pari

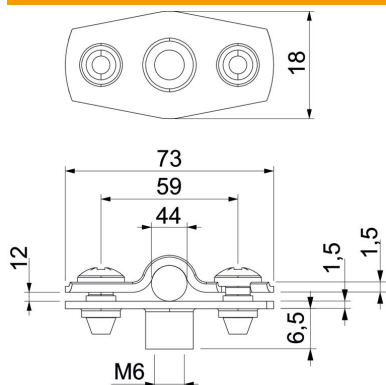
Tehnicki list

Odstojna obujmica 732 A2

Broj artikla: 1362644



Dimenzije



Dimenzija A	73 mm
Dimenzija B	59 mm
Dimenzija b	18 mm
Dimenzija D	44 mm
Dimenzija D maks.	44 mm
Dimenzija D min.	36 mm
Dimenzija H1	12 mm
Dimenzija t1 (mm)	1,5
Dimenzija t2 (mm)	1,5
Dimenzija x	12 mm

Tehnički podaci

Rastojanje od zida	da
Broj kablova/cevi	1
Varijanta	zatvoren
za prečnik	36 - 44
Pogoduje za protivpožarnu oblast	da
bez halogena	da
Omotano plastikom	ne
Debljina materijala	1,5 mm
Zatezna oblast D maks.	44 mm
Zatezna oblast D min.	36 mm
UL-postojani	da