

Tehnicki list

Odstojna obujmica 732 FT

Broj artikla: 1362354



Odstojna obujmica za montažu cevi i kablova na zid, plafon i pod. Sa samoosiguravajućim poklopcem. Pričvršćivanje preko elementa sa unutrašnjim navojem. Površine G i FT od veličine obujmice 20 odgovara za montažu sa uređajem za zakivanje eksera ili uređajem za postavljanje tiplova.

Dozvoljeno za održavanje funkcionalnosti prema DIN 4102 deo 12, klase održavanja funkcionalnosti E30 do E90.



St čelik

FT toplo pocinkovano potapanjem

Matični podaci

Broj artikla	1362354
Tip	ASG 732 6 FT
Oznaka 1	Odstojna obujmica
Oznaka 2	sa navojnim priključkom M6
Proizvođač	OBO
Dimenzija	5-6mm
Materijal	Čelik
Površina	vruće pocinkano utapanjem
Standard za površinu	DIN EN ISO 1461
Najmanja prodajna jedinica	25
Jedinica količine	Komad
Težina	1,398 kg
Jedinica težine	kg/100 pari

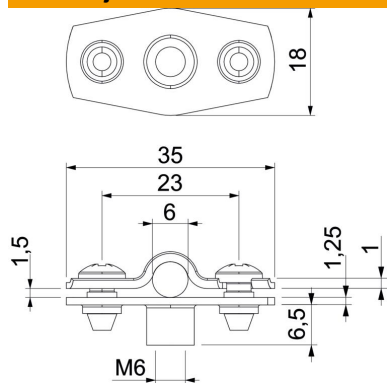
Tehnicki list

Odstojna obujmica 732 FT

Broj artikla: 1362354



Dimenzije



Dimenzija A	35 mm
Dimenzija B	23 mm
Dimenzija b	18 mm
Dimenzija D	6 mm
Dimenzija D maks.	6 mm
Dimenzija D min.	5 mm
Dimenzija H1	6,5 mm
Dimenzija t1 (mm)	1
Dimenzija t2 (mm)	1,25
Dimenzija x	1,5 mm

Tehnički podaci

Rastojanje od zida	da
Broj kablova/cevi	1
Varijanta	zatvoren
Vrsta pričvršćivanja za prečnik	Navojni priključak 5 - 6
Pogoduje za protivpožarnu oblast bez halogena	da da
Omotano plastikom	ne
Debljina materijala	1,25 mm
Zatezna oblast D maks.	6 mm
Zatezna oblast D min.	5 mm
UL-postojani	da