

# Tehnicki list

## Odstojna obujmica 733 A2

Broj artikla: 1362992



Odstojna obujmica za montažu cevi i kablova na zid, plafon i pod. Sa samoosiguravajućim poklopcem. Pričvršćivanje preko proreza.

Odobreno za održavanje funkcije prema DIN 4102 deo 12, klase održavanja funkcije E 30 do E 90.



**A2** Oplemenjeni čelik, nerđajući

### Matični podaci

|                            |                                   |
|----------------------------|-----------------------------------|
| Broj artikla               | 1362992                           |
| Tip                        | ASL 733 44 A2                     |
| Oznaka 1                   | Odstojna obujmica                 |
| Oznaka 2                   | sa uzdužnim otvorom               |
| Proizvođač                 | OBO                               |
| Dimenzija                  | 36-44mm                           |
| Materijal                  | plemeniti čelik, nerđajući 1.4301 |
| Najmanja prodajna jedinica | 20                                |
| Jedinica količine          | Komad                             |
| Težina                     | 4,17 kg                           |
| Jedinica težine            | kg/100 pari                       |

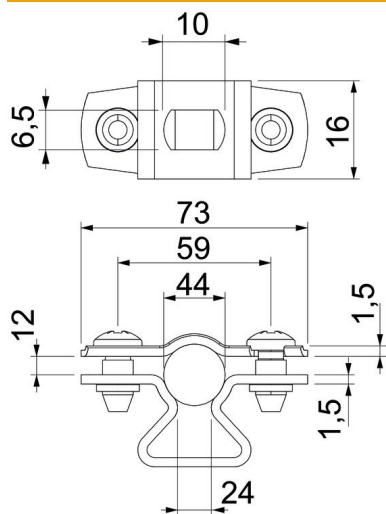
# Tehnicki list

## Odstojna obujmica 733 A2

Broj artikla: 1362992



### Dimenzije



|                   |       |
|-------------------|-------|
| Dimenzija A       | 73 mm |
| Dimenzija B       | 59 mm |
| Dimenzija b       | 16 mm |
| Dimenzija D maks. | 44 mm |
| Dimenzija D min.  | 36 mm |
| Dimenzija L       | 10 mm |
| Dimenzija S       | 24 mm |
| Dimenzija t1 (mm) | 1,5   |
| Dimenzija t2 (mm) | 1,5   |
| Dimenzija x       | 12 mm |

### Tehnički podaci

|                                  |          |
|----------------------------------|----------|
| Rastojanje od zida               | da       |
| Broj kablova/cevi                | 1        |
| Varijanta                        | zatvoren |
| za prečnik                       | 36 - 44  |
| Pogoduje za protivpožarnu oblast | da       |
| bez halogena                     | da       |
| Omotano plastikom                | ne       |
| Debljina materijala              | 1,5 mm   |
| Zatezna oblast D maks.           | 44 mm    |
| Zatezna oblast D min.            | 36 mm    |
| UL-postojani                     | da       |