



Priključni modul Kat. 6A (ISO) nešildovan, sa jednim RJ 45-utičnim mestom. Zajedno sa poklopcem za zaštitu od prašine, vezicom za kablove, Keystone pričvrstnim ramom i uputstvom za montažu. Pogodno za ugradnju u nosače računarske tehnike tipa DTG-2C i DTS-2C, ploče nosača tipa MTM 2C i MTM 3C, montažne ploče tipa MPR2 2C, montažne nosače tipa MTGE2 2C, MTGE2 15 2C i MTGE2 F 2C.



Matični podaci

Broj artikla	6117348
Tip	ASM-C6A
Oznaka 1	Konektor Kat. 6A
Oznaka 2	nešildovano
Proizvođač	OBO
Boja	sivo
Najmanja prodajna jedinica	1
Jedinica količine	Komad
Težina	1,05 kg
Jedinica težine	kg/100 pari

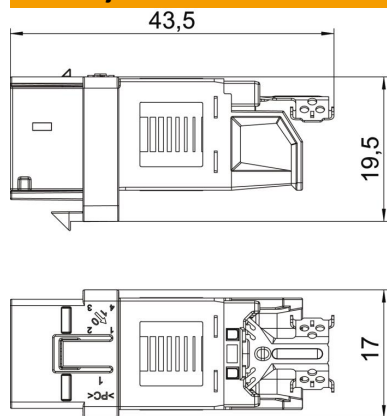
Tehnicki list

Priključni modul Kat.

Broj artikla: 6117348



Dimenzije



Dužina	43,5 mm
Širina	17 mm
Visina	19,5 mm

Tehnički podaci

Kategorija	6A (IEC)
Montažni otvor	Tip C