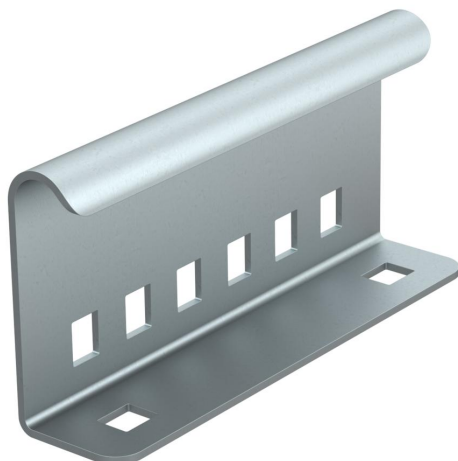


Tehnicki list

Spoljašnja spojnica

Broj artikla: 6208770



Spoljna spojnica za mehaničko povezivanje delova lestvičastog nosača kablova kod instalacije lestvičastih nosača za održanje funkcionalnosti prema DIN 4102 deo 12. Sa vijcima.
Komplet sa 4 torban vijka tipa FRS/M8 x 16-8.8 FT



St čelik

FS pocinkovani lim

Matični podaci

Broj artikla	6208770
Oznaka 1	Prava spojnica
Proizvođač	OBO
Dimenzija	135x65x30
Materijal	Čelik
Površina	hladno pocinkovano
Standard za površinu	DIN EN 10346
Najmanja prodajna jedinica	10
Jedinica količine	Komad
Težina	23,2 kg
Jedinica težine	kg/100 pari

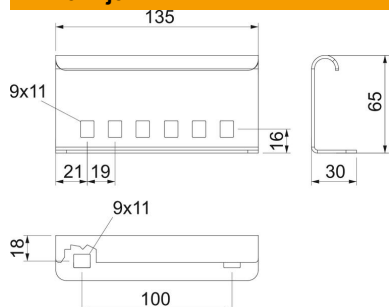
Tehnicki list

Spoljašnja spojnica

Broj artikla: 6208770



Dimenzije



Dužina	135 mm
Širina	30 mm
Visina	65 mm
Debljina lima	2 mm

Tehnički podaci

Varijanta	Prava spojnica
Održavanje funkcionalnosti	da
Odgovara za mrežasti nosač kablova	ne
Podobno za lestvičasti nosač kablova	da
Odgovara za nosač kablova	ne
Odgovara za visinu sistema nosača kablova	65 mm
Spojnica zgloba horizontalna	ne
Spojnica zgloba vertikalna	ne
Nerđajući čelik, nagrižen	ne
Način povezivanja	Navojna spojnica
Izvedba-za velike raspone	ne