

# Tehnicki list

## Zidna i konzola nosača AWG 15 A2

Broj artikla: 6420628



Zidne i konzole nosača za mala opterećenja sa zavarenom čeonom pločom za pričvršćivanje mrežastih nosača kablova bez upotrebe vijaka.

Pričvršćivanje konzole na U-nosač od širine 400 mm pomoću vijka sa šestouglom glavom kroz obe stranice nosača. Molimo primeniti odgovarajuće odstoynike.



**A2** Oplemenjeni čelik, nerđajući 1.4301

**2B** svetlo, naknadno obrađeno

### Matični podaci

Broj artikla	6420628
Tip	AWG 15 21 A2
Oznaka 1	Konzola
Oznaka 2	za mrežasti nosač kablova
Proizvođač	OBO
Dimenzija	B210mm
Materijal	plemeniti čelik, nerđajući 1.4301
Površina	svetlo, naknadno obrađeno
Standard za površinu	
Najmanja prodajna jedinica	1
Jedinica količine	Komad
Težina	25 kg
Jedinica težine	kg/100 pari

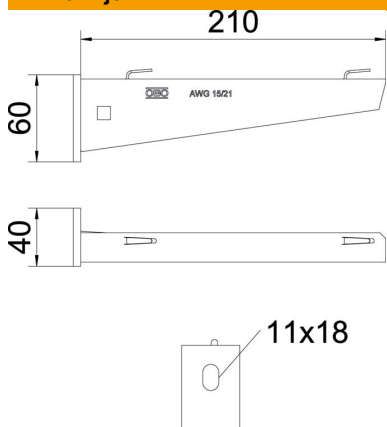
# Tehnicki list

## Zidna i konzola nosača AWG 15 A2

Broj artikla: 6420628



### Dimenzije

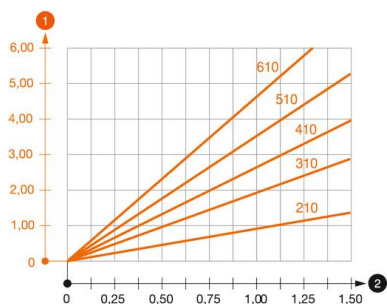


Dužina	40 mm
Širina	210 mm
Visina	60 mm
Dimenzija A	40 mm
Dimenzija B	210 mm
Dimenzija H	60 mm

### Tehnički podaci

Varijanta	Zidna i konzola nosača
F u kN	1,5 kN
Održavanje funkcionalnosti	ne
za širinu maks.	200 mm
za širinu min.	200
Prečnik rupe	11 mm
Nerđajući čelik, nagrižen	da
Oblast ugla maks.	90 mm
Oblast ugla min.	90 mm

### Zahtjevi



#### Dijagram opterećenja konzole tipa AW G 15

- 1 Defleksija vrha konzole pri dozvoljenom opterećenju konzole
  - 2 Dozvoljeno opterećenje konzole u kN bez dodatnog opterećenja
- Kriva opterećenja sa dužinama konzole u mm

### Parametri opterećenja tipla za zidnu konzolu i konzolu nosača AW G 15

Opterećenje konzole	Maksimalno opterećenje F uk. u kN					
	Dužina konzole u mm					
F kN	100	200	300	400	500	600
3,57	1,09	0,90	0,73	0,65	0,61	0,55

Die angegebenen Werte basieren auf ungerissenen Beton der Festigkeitsklasse C20/25. Die Einbaubedingungen der ETA-Zulassung (Dübel) sind zu beachten!