

Tehnicki list

Zidna i konzola nosača AWG 15 A2

Broj artikla: 6420631



Zidne i konzole nosača za mala opterećenja sa zavarenom čeonom pločom za pričvršćivanje mrežastih nosača kablova bez upotrebe vijaka.

Pričvršćivanje konzole na U-nosač od širine 400 mm pomoću vijka sa šestouglom glavom kroz obe stranice nosača. Molimo primeniti odgovarajuće odstoynike.



A2 Oplemenjeni čelik, nerđajući 1.4301

2B svetlo, naknadno obrađeno

Matični podaci

Broj artikla	6420631
Tip	AWG 15 31 A2
Oznaka 1	Konzola
Oznaka 2	za mrežasti nosač kablova
Proizvođač	OBO
Dimenzija	B310mm
Materijal	plemeniti čelik, nerđajući 1.4301
Površina	svetlo, naknadno obrađeno
Standard za površinu	
Najmanja prodajna jedinica	1
Jedinica količine	Komad
Težina	33 kg
Jedinica težine	kg/100 pari

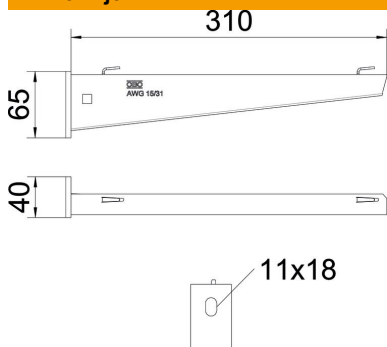
Tehnicki list

Zidna i konzola nosača AWG 15 A2



Broj artikla: 6420631

Dimenzije

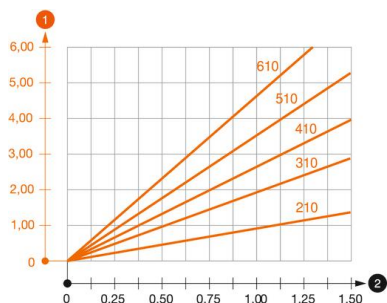


Dužina	40 mm
Širina	310 mm
Visina	65 mm
Dimenzija A	40 mm
Dimenzija B	310 mm
Dimenzija H	65 mm

Tehnički podaci

Varijanta	Zidna i konzola nosača
F u kN	1,5 kN
Održavanje funkcionalnosti	ne
za širinu maks.	300 mm
za širinu min.	300
Prečnik rupe	11 mm
Nerđajući čelik, nagrižen	da
Oblast ugla maks.	90 mm
Oblast ugla min.	90 mm

Zahtjevi



Dijagram opterećenja konzole tipa AW G 15

- 1 Defleksija vrha konzole pri dozvoljenom opterećenju konzole
 - 2 Dozvoljeno opterećenje konzole u kN bez dodatnog opterećenja
- Kriva opterećenja sa dužinama konzole u mm

Parametri opterećenja tipa za zidnu konzolu i konzolu nosača AW G 15

Opterećenje konzole	Maksimalno opterećenje F uk. u kN						
	Dužina konzole u mm						
F kN	100	200	300	400	500	600	
	3,57	1,09	0,90	0,73	0,65	0,61	0,55

Die angegebenen Werte basieren auf ungerissenen Beton der Festigkeitsklasse C20/25. Die Einbaubedingungen der ETA-Zulassung (Dübel) sind zu beachten!