

Tehnicki list

Zidna i konzola nosača AW 15 FT

Broj artikla: 6420680



Zidne konzole i konzole nosača za mala opterećenja sa zavarenom čeonom pločom.
Pričvršćivanje konzole na U-nosač od širine 400 mm pomoću šestouglog vijka kroz obe stranice nosača. Pri tom obavezno koristiti odgovarajuće odstoynike!



St čelik

FT toplo pocinkovano potapanjem

Matični podaci

Broj artikla	6420680
Tip	AW 15 21 FT
Oznaka 1	Konzola
Oznaka 2	sa zavarenom čeonom pločom
Proizvođač	OBO
Dimenzija	B210mm
Materijal	Čelik
Površina	vruće pocinkano utapanjem
Standard za površinu	DIN EN ISO 1461
Najmanja prodajna jedinica	1
Jedinica količine	Komad
Težina	24 kg
Jedinica težine	kg/100 pari

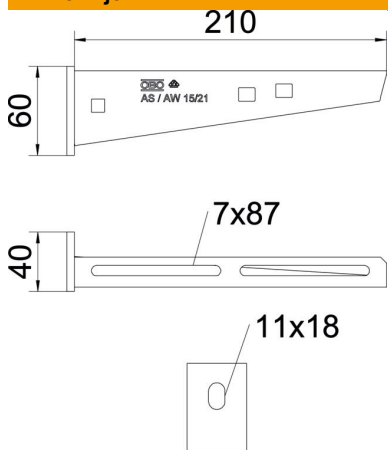
Tehnicki list

Zidna i konzola nosača AW 15 FT

Broj artikla: 6420680



Dimenzije

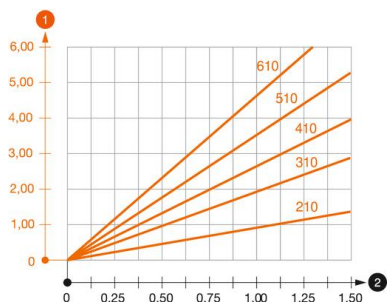


Dužina	40 mm
Širina	210 mm
Širina	8 in
Visina	60 mm
Visina	2,36 in
Dimenzija A	40 mm
Dimenzija B	210 mm
Dimenzija H	60 mm
Maš W	210 mm

Tehnički podaci

Varijanta	Zidna i konzola nosača
EPD-artikal	da
F u kN	1,5 kN
Održavanje funkcionalnosti	da
Prečnik rupe	11 mm
Nerđajući čelik, nagrižen	ne
Oblast ugla maks.	90 mm
Oblast ugla min.	90 mm

Zahtjevi



Dijagram opterećenja Konzola tipa AW 15

- 1 Defleksija vrha konzole pri dozvoljenom opterećenju konzole
 - 2 Dozvoljeno opterećenje konzole u kN bez dodatnog opterećenja
- Kriva opterećenja sa dužinama konzole u mm

Parametri opterećenja Tipi za zidnu konzolu i konzolu nosača AW 15

Zidno pričvršćenje	Maksimalno opterećenje [kN]							
	Širina konzole [mm]							
Tip tipla	110	160	210	310	410	510	560	610
BZ3 10x90/0-30	1,5	1,5	1,5	1,47	1,25	1,13	0,95	0,94

Die angegebenen Werte basieren auf ungerissenen Beton der Festigkeitsklasse C20/25. Die Einbaubedingungen der ETA-Zulassung (Dübel) sind zu beachten!

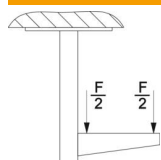
Tehnicki list

Zidna i konzola nosača AW 15 FT

Broj artikla: 6420680



Vrednosti opterećenja za AW 15 na plafonskom nosaču



Nosač	Maksimalno opterećenje F uk. u kN			
	Dužina konzole u mm			
	100	200	300	400
US 3 K/ 20 - 60	1,5	1,5	1,3	1,3
US 3 K/ 70 - 120	1,5	1,5	1,3	1,3
US 5 K/ 20 - 60	1,5	1,5	1,5	1,5
US 5 K/ 70 - 120	1,5	1,5	1,4	1,5