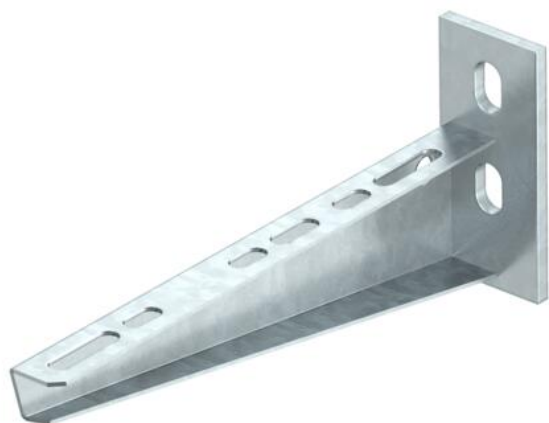


Tehnicki list

Zidna i konzola nosača AW 15 2L

Broj artikla: 6420915



Zidna i konzola nosača sa zavarenom čeonom pločom i dve pričvrstne rupe. Dvostruko perforirane konzole nude mogućnost dvostrukog učvršćivanja na lake pregradne zidove i zidane površine.



St čelik

FT toplo pocinkovano potapanjem

Matični podaci

Broj artikla	6420915
Tip	AW 15 21 FT 2L
Oznaka 1	Polaganje drške i zidova
Oznaka 2	sa 2 otvora za pričvršć.
Proizvođač	OBO
Dimenzija	B210mm
Materijal	Čelik
Površina	vruće pocinkano utapanjem
Standard za površinu	DIN EN ISO 1461
Najmanja prodajna jedinica	1
Jedinica količine	Komad
Težina	28,4 kg
Jedinica težine	kg/100 pari

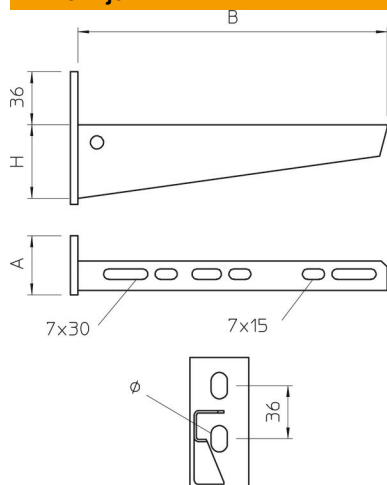
Tehnicki list

Zidna i konzola nosača AW 15 2L

Broj artikla: 6420915



Dimenzije

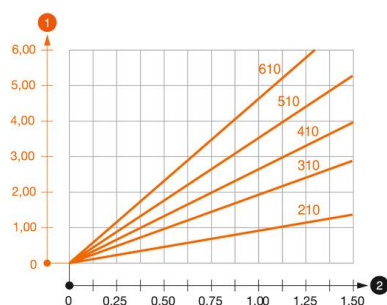


Dužina	40 mm
Širina	210 mm
Širina	8 in
Visina	90 mm
Visina	2,12 in
Dimenzija A	40 mm
Dimenzija B	210 mm
Dimenzija H	90 mm

Tehnički podaci

Varijanta	Zidna i konzola nosača
F u kN	1,5 kN
Održavanje funkcionalnosti	ne
Prečnik rupe	11 mm
Nerđajući čelik, nagrižen	ne
Oblast ugla maks.	90 mm
Oblast ugla min.	90 mm

Zat'azhenie



Dijagram opterećenja Konzola tipa AW 15

- 1 Defleksija vrha konzole pri dozvoljenom opterećenju konzole
 - 2 Dozvoljeno opterećenje konzole u kN bez dodatnog opterećenja
- Kriva opterećenja sa dužinama konzole u mm

Tehnicki list

Zidna i konzola nosača AW 15 2L

Broj artikla: 6420915



Parametri opterećenja Tip1 za zidnu konzolu i konzolu nosača AW 15

Zidno pričvršćenje	Maksimalno opterećenje [kN]							
	Širina konzole [mm]							
Tip tipla	110	160	210	310	410	510	560	610
BZ3 10x90/0-30	1,5	1,5	1,5	1,47	1,25	1,13	0,95	0,94

Die angegebenen Werte basieren auf ungerissenen Beton der Festigkeitsklasse C20/25. Die Einbaubedingungen der ETA-Zulassung (Dübel) sind zu beachten!