

# Tehnicki list

## Zidna i konzola nosača AW 15 FT

Broj artikla: 6420745



Zidne konzole i konzole nosača za mala opterećenja sa zavarenom čeonom pločom.  
Pričvršćivanje konzole na U-nosač od širine 400 mm pomoću šestouglog vijka kroz obe stranice nosača. Pri tom obavezno koristiti odgovarajuće odstoynike!



**St** čelik

**FT** toplo pocinkovano potapanjem

### Matični podaci

|                            |                            |
|----------------------------|----------------------------|
| Broj artikla               | 6420745                    |
| Tip                        | AW 15 41 FT                |
| Oznaka 1                   | Konzola                    |
| Oznaka 2                   | sa zavarenom čeonom pločom |
| Proizvođač                 | OBO                        |
| Dimenzija                  | B410mm                     |
| Materijal                  | Čelik                      |
| Površina                   | vruće pocinkano utapanjem  |
| Standard za površinu       | DIN EN ISO 1461            |
| Najmanja prodajna jedinica | 1                          |
| Jedinica količine          | Komad                      |
| Težina                     | 56 kg                      |
| Jedinica težine            | kg/100 pari                |

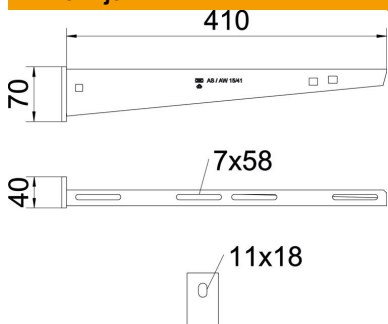
# Tehnicki list

## Zidna i konzola nosača AW 15 FT



Broj artikla: 6420745

### Dimenzije

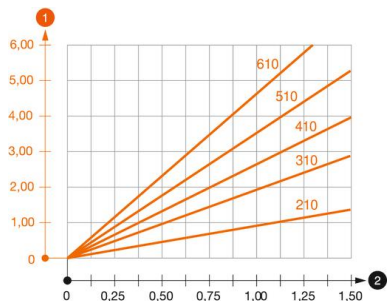


|             |         |
|-------------|---------|
| Dužina      | 40 mm   |
| Širina      | 410 mm  |
| Širina      | 16 in   |
| Visina      | 70 mm   |
| Visina      | 2,75 in |
| Dimenzija A | 40 mm   |
| Dimenzija B | 410 mm  |
| Dimenzija H | 70 mm   |
| Maš W       | 410 mm  |

### Tehnički podaci

|                            |                        |
|----------------------------|------------------------|
| Varijanta                  | Zidna i konzola nosača |
| EPD-artikal                | da                     |
| F u kN                     | 1,5 kN                 |
| Održavanje funkcionalnosti | da                     |
| Prečnik rupe               | 11 mm                  |
| Nerđajući čelik, nagrižen  | ne                     |
| Oblast ugla maks.          | 90 mm                  |
| Oblast ugla min.           | 90 mm                  |

### Zatvazhenie



### Dijagram opterećenja Konzola tipa AW 15

- 1 Defleksija vrha konzole pri dozvoljenom opterećenju konzole
  - 2 Dozvoljeno opterećenje konzole u kN bez dodatnog opterećenja
- Kriva opterećenja sa dužinama konzole u mm

### Parametri opterećenja Tipi za zidnu konzolu i konzolu nosača AW 15

#### Zidno pričvršćenje

| Tip tipa       | Maksimalno opterećenje [kN] |     |     |      |      |      |      |      |
|----------------|-----------------------------|-----|-----|------|------|------|------|------|
|                | Širina konzole [mm]         |     |     |      |      |      |      |      |
| BZ3 10x90/0-30 | 110                         | 160 | 210 | 310  | 410  | 510  | 560  | 610  |
|                | 1,5                         | 1,5 | 1,5 | 1,47 | 1,25 | 1,13 | 0,95 | 0,94 |

Die angegebenen Werte basieren auf ungerissenen Beton der Festigkeitsklasse C20/25. Die Einbaubedingungen der ETA-Zulassung (Dübel) sind zu beachten!

# Tehnicki list

## Zidna i konzola nosača AW 15 FT

Broj artikla: 6420745



### Vrednosti opterećenja za AW 15 na plafonskom nosaču

| Nosač            | Maksimalno opterećenje F uk. u kN |     |     |     |
|------------------|-----------------------------------|-----|-----|-----|
|                  | Dužina konzole u mm               |     |     |     |
|                  | 100                               | 200 | 300 | 400 |
| US 3 K/ 20 - 60  | 1,5                               | 1,5 | 1,3 | 1,3 |
| US 3 K/ 70 - 120 | 1,5                               | 1,5 | 1,3 | 1,3 |
| US 5 K/ 20 - 60  | 1,5                               | 1,5 | 1,5 | 1,5 |
| US 5 K/ 70 - 120 | 1,5                               | 1,5 | 1,4 | 1,5 |

