

Tehnicki list

Zidna i konzola nosača AW 30 A4

Broj artikla: 6443621



Zidna konzola i konzola nosača za srednja opterećenja sa zavarenom čeonom pločom.
Pričvršćivanje konzole na U-nosač od širine 400 mm pomoću šestouglog vijka kroz obe stranice nosača. Pri tom obavezno koristiti odgovarajuće odstoynike!



A4 Oplemenjeni čelik, nerđajući 1.4113 nerđajući 1.4571

2B svetlo, naknadno obrađeno

Matični podaci

Broj artikla	6443621
Tip	AW 30 31 A4
Oznaka 1	Konzola
Oznaka 2	sa zavarenom čeonom pločom
Proizvođač	OBO
Dimenzija	B310mm
Materijal	plemeniti čelik, nerđajući 1.4571
Površina	svetlo, naknadno obrađeno
Standard za površinu	
Najmanja prodajna jedinica	1
Jedinica količine	Komad
Težina	60,5 kg
Jedinica težine	kg/100 pari

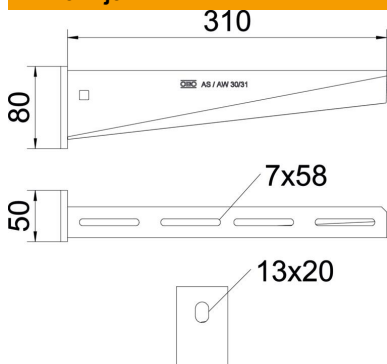
Tehnicki list

Zidna i konzola nosača AW 30 A4

Broj artikla: 6443621



Dimenzije

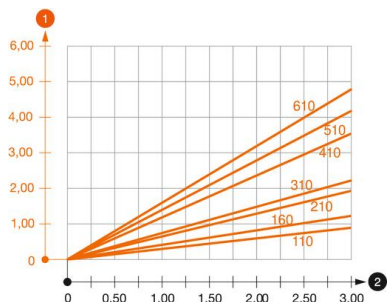


Dužina	50 mm
Širina	310 mm
Visina	80 mm
Dimenzija A	50 mm
Dimenzija B	310 mm
Dimenzija H	80 mm

Tehnički podaci

Varijanta	Zidna i konzola nosača
F u kN	3 kN
Održavanje funkcionalnosti	ne
Prečnik rupe	13 mm
Nerđajući čelik, nagrižen	ne
Oblast ugla maks.	90 mm
Oblast ugla min.	90 mm

Zat'azhenie



Dijagram opterećenja konzole AW 30

- 1 Defleksija vrha konzole pri dozvoljenom opterećenju konzole
 - 2 Dozvoljeno opterećenje konzole u kN bez dodatnog opterećenja
- Kriva opterećenja sa dužinama konzole u mm

Parametri opterećenja za zidnu konzolu i konzolu nosača AW 30

Opterećenje konzole

F kN	Maksimalno opterećenje F uk. u kN					
	Dužina konzole u mm					
	100	200	300	400	500	600
3,57	1,66	1,12	0,99	0,76	0,74	0,74
4,76	2,21	1,50	1,32	1,01	0,99	0,99

Die angegebenen Werte basieren auf ungerissenen Beton der Festigkeitsklasse C20/25. Die Einbaubedingungen der ETA-Zulassung (Dübel) sind zu beachten!