

Tehnicki list

Zidna i konzola nosača AW 30 FT

Broj artikla: 6419747



Zidna konzola i konzola nosača za srednja opterećenja sa zavarenom čeonom pločom.
Pričvršćivanje konzole na U-nosač od širine 400 mm pomoću šestouglog vijka kroz obe stranice nosača. Pri tom obavezno koristiti odgovarajuće odstoynike!



St čelik

FT toplo pocinkovano potapanjem

Matični podaci

Broj artikla	6419747
Tip	AW 30 31 FT
Oznaka 1	Konzola
Oznaka 2	sa zavarenom čeonom pločom
Proizvođač	OBO
Dimenzija	B310mm
Materijal	Čelik
Površina	vruće pocinkano utapanjem
Standard za površinu	DIN EN ISO 1461
Najmanja prodajna jedinica	1
Jedinica količine	Komad
Težina	63 kg
Jedinica težine	kg/100 pari

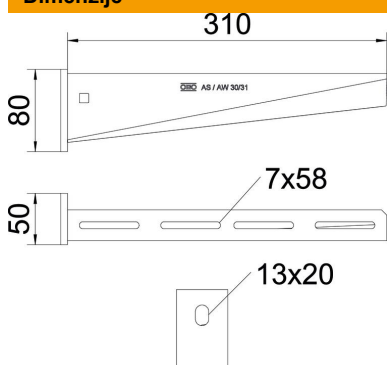
Tehnicki list

Zidna i konzola nosača AW 30 FT



Broj artikla: 6419747

Dimenzije

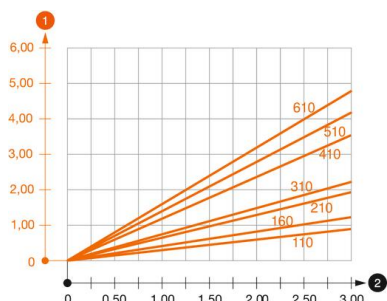


Dužina	50 mm
Širina	310 mm
Visina	80 mm
Dimenzija A	50 mm
Dimenzija B	310 mm
Dimenzija H	80 mm

Tehnički podaci

Varijanta	Zidna i konzola nosača
EPD-artikal	da
F u kN	3 kN
Održavanje funkcionalnosti	da
Prečnik rupe	13 mm
Nerđajući čelik, nagrižen	ne
Oblast ugla maks.	90 mm
Oblast ugla min.	90 mm

Zat'azhenie



Dijagram opterećenja konzole AW 30

- 1 Defleksija vrha konzole pri dozvoljenom opterećenju konzole
 - 2 Dozvoljeno opterećenje konzole u kN bez dodatnog opterećenja
- Kriva opterećenja sa dužinama konzole u mm

Parametri opterećenja za zidnu konzolu i konzolu nosača AW 30

Zidno pričvršćenje	Maksimalno opterećenje [kN]									
	Širina konzole [mm]									
Tip tipla	110	160	210	310	410	510	560	610	710	
BZ3 10x90/0-30	3,00	2,10	-	-	-	-	-	-	-	-
BZ3 12x110/0-35	-	-	3,00	2,71	2,07	2,02	1,98	1,98	1,51	

Die angegebenen Werte basieren auf ungerissenen Beton der Festigkeitsklasse C20/25. Die Einbaubedingungen der ETA-Zulassung (Dübel) sind zu beachten!

Tehnicki list

Zidna i konzola nosača AW 30 FT

Broj artikla: 6419747



Vrednosti opterećenja za AW 30 na plafonskom nosaču

Nosač	Maksimalno opterećenje F uk. u kN			
	Dužina konzole u mm			
	100	200	300	400
US 3 K/ 20 - 60	2,1	1,8	1,3	1,3
US 3 K/ 70 - 120	1,8	1,5	1,3	1,3
US 5 K/ 20 - 60	2,4	2,0	1,8	2,5
US 5 K/ 70 - 120	2,4	2,0	1,4	2,5

