

# Tehnicki list

## Zidna i konzola nosača AW 30 A4

Broj artikla: 6443625



Zidna konzola i konzola nosača za srednja opterećenja sa zavarenom čeonom pločom.  
Pričvršćivanje konzole na U-nosač od širine 400 mm pomoću šestouglog vijka kroz obe stranice nosača. Pri tom obavezno koristiti odgovarajuće odstoynike!



**A4** Oplemenjeni čelik, nerđajući 1.4113 nerđajući 1.4571

**2B** svetlo, naknadno obrađeno

### Matični podaci

Broj artikla	6443625
Tip	AW 30 51 A4
Oznaka 1	Konzola
Oznaka 2	sa zavarenom čeonom pločom
Proizvođač	OBO
Dimenzija	B510mm
Materijal	plemeniti čelik, nerđajući 1.4571
Površina	svetlo, naknadno obrađeno
Standard za površinu	
Najmanja prodajna jedinica	1
Jedinica količine	Komad
Težina	124,8 kg
Jedinica težine	kg/100 pari

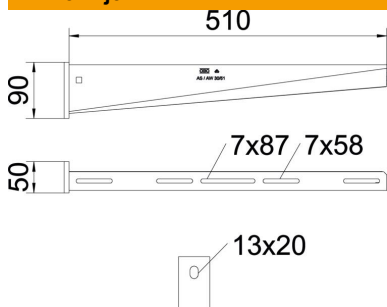
# Tehnicki list

## Zidna i konzola nosača AW 30 A4



Broj artikla: 6443625

### Dimenzije

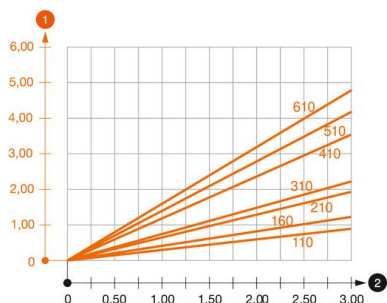


Dužina	50 mm
Širina	510 mm
Visina	90 mm
Dimenzija A	50 mm
Dimenzija B	510 mm
Dimenzija H	90 mm

### Tehnički podaci

Varijanta	Zidna i konzola nosača
F u kN	3 kN
Održavanje funkcionalnosti	ne
Prečnik rupe	13 mm
Nerđajući čelik, nagrižen	ne
Oblast ugla maks.	90 mm
Oblast ugla min.	90 mm

### Zatáženie



#### Dijagram opterećenja konzole AW 30

- Defleksija vrha konzole pri dozvoljenom opterećenju konzole
  - Dozvoljeno opterećenje konzole u kN bez dodatnog opterećenja
- Kriva opterećenja sa dužinama konzole u mm

### Parametri opterećenja za zidnu konzolu i konzolu nosača AW 30

Opterećenje konzole	Maksimalno opterećenje F uk. u kN					
	Dužina konzole u mm					
F kN	100	200	300	400	500	600
3,57	1,66	1,12	0,99	0,76	0,74	0,74
4,76	2,21	1,50	1,32	1,01	0,99	0,99

Die angegebenen Werte basieren auf ungerissenen Beton der Festigkeitsklasse C20/25. Die Einbaubedingungen der ETA-Zulassung (Dübel) sind zu beachten!