

# Tehnicki list

## Zidna i konzola nosača AW 55 FT

Broj artikla: 6418724



Zidna konzola i konzola nosača za velika opterećenja sa zavarenom čeonom pločom.  
Pričvršćivanje konzole na U-nosač od širine 400 mm pomoću šestouglog vijka kroz obe stranice nosača. Pri tom obavezno koristiti odgovarajuće odstoynike!



CE

St čelik

FT toplo pocinkovano potapanjem

### Matični podaci

Broj artikla	6418724
Tip	AW 55 101 FT
Oznaka 1	Konzola
Oznaka 2	sa zavarenom čeonom pločom
Proizvođač	OBO
Dimenzija	B1010mm
Materijal	Čelik
Površina	vruće pocinkano utapanjem
Standard za površinu	DIN EN ISO 1461
Najmanja prodajna jedinica	1
Jedinica količine	Komad
Težina	640 kg
Jedinica težine	kg/100 pari

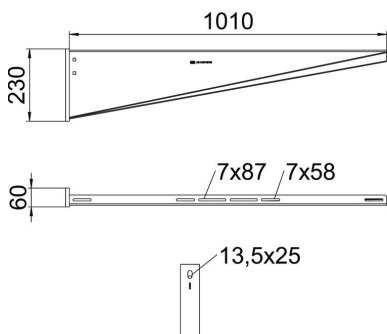
# Tehnicki list

## Zidna i konzola nosača AW 55 FT

Broj artikla: 6418724



### Dimenzije

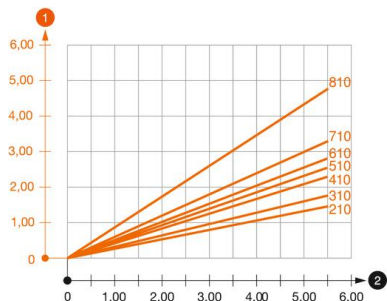


Dužina	60 mm
Širina	1.010 mm
Visina	230 mm
Dimenzija A	60 mm
Dimenzija B	1.010 mm
Dimenzija H	230 mm

### Tehnički podaci

Varijanta	Zidna i konzola nosača
F u kN	5,5 kN
Održavanje funkcionalnosti	ne
Prečnik rupe	13,5 mm
Nerđajući čelik, nagrižen	ne
Oblast ugla maks.	90 mm
Oblast ugla min.	90 mm

### Zahtjevi



### Dijagram opterećenja konzole tipa AW 55

- 1 Defleksija vrha konzole pri dozvoljenom opterećenju konzole
  - 2 Dozvoljeno opterećenje konzole u kN bez dodatnog opterećenja
- Kriva opterećenja sa dužinama konzole u mm

### Parametri opterećenja za zidnu konzolu i konzolu nosača AW 55

Zidno pričvršćenje	Maksimalno opterećenje [kN]									
	Širina konzole [mm]									
Tip tipla	210	310	410	510	560	610	710	810	910	1010
BZ3 12x110/0-35	3,92	3,83	3,79	3,46	3,30	3,30	3,15	2,53	2,38	2,23

Die angegebenen Werte basieren auf ungerissenen Beton der Festigkeitsklasse C20/25. Die Einbaubedingungen der ETA-Zulassung (Dübel) sind zu beachten!