

Tehnicki list

Zidna i konzola nosača AW 55 A4

Broj artikla: 6418601



Zidna konzola i konzola nosača za velika opterećenja sa zavarenom čeonom pločom.
Pričvršćivanje konzole na U-nosač od širine 400 mm pomoću šestouglog vijka kroz obe stranice nosača. Pri tom obavezno koristiti odgovarajuće odstoynike!



A4	Oplemenjeni čelik, nerđajući 1.4113 nerđajući 1.4571
2B	svetlo, naknadno obrađeno

Matični podaci

Broj artikla	6418601
Tip	AW 55 41 A4
Oznaka 1	Konzola
Oznaka 2	sa zavarenom čeonom pločom
Proizvođač	OBO
Dimenzija	B410mm
Materijal	plemeniti čelik, nerđajući 1.4571
Površina	svetlo, naknadno obrađeno
Standard za površinu	
Najmanja prodajna jedinica	1
Jedinica količine	Komad
Težina	162,8 kg
Jedinica težine	kg/100 pari

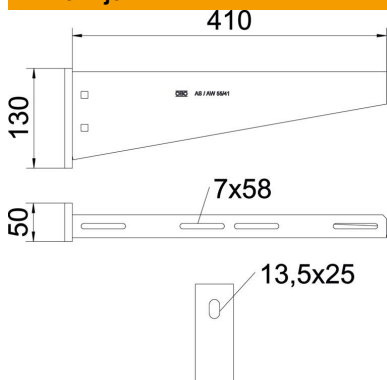
Tehnicki list

Zidna i konzola nosača AW 55 A4



Broj artikla: 6418601

Dimenzije

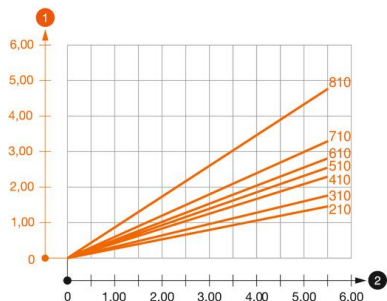


Dužina	50 mm
Širina	410 mm
Visina	130 mm
Dimenzija A	50 mm
Dimenzija B	410 mm
Dimenzija H	130 mm

Tehnički podaci

Varijanta	Zidna i konzola nosača
F u kN	5,5 kN
Održavanje funkcionalnosti	ne
Prečnik rupe	13,5 mm
Nerđajući čelik, nagrižen	da
Oblast ugla maks.	90 mm
Oblast ugla min.	90 mm

Zahtjevi



Dijagram opterećenja konzole tipa AW 55

- 1 Defleksija vrha konzole pri dozvoljenom opterećenju konzole
 - 2 Dozvoljeno opterećenje konzole u kN bez dodatnog opterećenja
- Kriva opterećenja sa dužinama konzole u mm

Parametri opterećenja za zidnu konzolu i konzolu nosača AW 55

Opterećenje konzole	Maksimalno opterećenje F uk. u kN					
	Dužina konzole u mm					
F kN	200	300	400	500	600	700
3,57	1,47	1,46	1,44	1,38	1,38	1,28
4,76	1,97	1,94	1,93	1,84	1,84	1,71

Die angegebenen Werte basieren auf ungerissenen Beton der Festigkeitsklasse C20/25. Die Einbaubedingungen der ETA-Zulassung (Dübel) sind zu beachten!