

Tehnicki list

Zidna i konzola nosača AW 55 FT

Broj artikla: 6418597



Zidna konzola i konzola nosača za velika opterećenja sa zavarenom čeonom pločom.
Pričvršćivanje konzole na U-nosač od širine 400 mm pomoću šestouglog vijka kroz obe stranice nosača. Pri tom obavezno koristiti odgovarajuće odstoynike!



CE

St čelik

FT toplo pocinkovano potapanjem

Matični podaci

| | |
|----------------------------|----------------------------|
| Broj artikla | 6418597 |
| Tip | AW 55 41 FT |
| Oznaka 1 | Konzola |
| Oznaka 2 | sa zavarenom čeonom pločom |
| Proizvođač | OBO |
| Dimenzija | B410mm |
| Materijal | Čelik |
| Površina | vruće pocinkano utapanjem |
| Standard za površinu | DIN EN ISO 1461 |
| Najmanja prodajna jedinica | 1 |
| Jedinica količine | Komad |
| Težina | 164,4 kg |
| Jedinica težine | kg/100 pari |

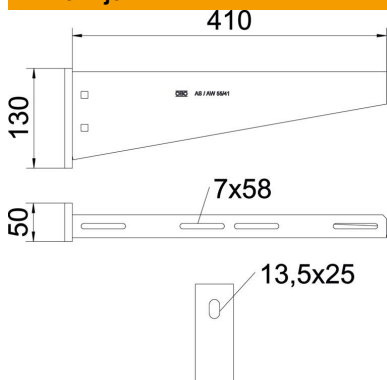
Tehnicki list

Zidna i konzola nosača AW 55 FT



Broj artikla: 6418597

Dimenzije

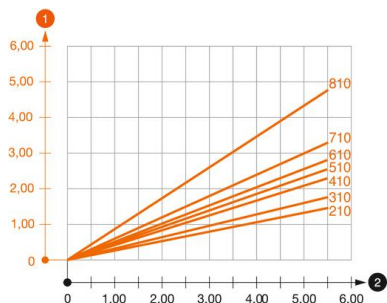


| | |
|-------------|--------|
| Dužina | 50 mm |
| Širina | 410 mm |
| Visina | 130 mm |
| Dimenzija A | 50 mm |
| Dimenzija B | 410 mm |
| Dimenzija H | 130 mm |

Tehnički podaci

| | |
|----------------------------|------------------------|
| Varijanta | Zidna i konzola nosača |
| EPD-artikal | da |
| F u kN | 5,5 kN |
| Održavanje funkcionalnosti | da |
| Prečnik rupe | 13,5 mm |
| Nerđajući čelik, nagrižen | ne |
| Oblast ugla maks. | 90 mm |
| Oblast ugla min. | 90 mm |

Zat'azhenie



Dijagram opterećenja konzole tipa AW 55

- 1 Defleksija vrha konzole pri dozvoljenom opterećenju konzole
 - 2 Dozvoljeno opterećenje konzole u kN bez dodatnog opterećenja
- Kriva opterećenja sa dužinama konzole u mm

Parametri opterećenja za zidnu konzolu i konzolu nosača AW 55

| Zidno pričvršćenje | Maksimalno opterećenje [kN] | | | | | | | | | |
|--------------------|-----------------------------|------|------|------|------|------|------|------|------|------|
| | Širina konzole [mm] | | | | | | | | | |
| Tip tipla | 210 | 310 | 410 | 510 | 560 | 610 | 710 | 810 | 910 | 1010 |
| BZ3 12x110/0-35 | 3,92 | 3,83 | 3,79 | 3,46 | 3,30 | 3,30 | 3,15 | 2,53 | 2,38 | 2,23 |

Die angegebenen Werte basieren auf ungerissenen Beton der Festigkeitsklasse C20/25. Die Einbaubedingungen der ETA-Zulassung (Dübel) sind zu beachten!