

Tehnicki list

Zidna i konzola nosača AW 55 FT

Broj artikla: 6418651



Zidna konzola i konzola nosača za velika opterećenja sa zavarenom čeonom pločom.
Pričvršćivanje konzole na U-nosač od širine 400 mm pomoću šestouglog vijka kroz obe stranice nosača. Pri tom obavezno koristiti odgovarajuće odstoynike!



CE

St čelik

FT toplo pocinkovano potapanjem

Matični podaci

Broj artikla	6418651
Tip	AW 55 71 FT
Oznaka 1	Konzola
Oznaka 2	sa zavarenom čeonom pločom
Proizvođač	OBO
Dimenzija	B710mm
Materijal	Čelik
Površina	vruće pocinkano utapanjem
Standard za površinu	DIN EN ISO 1461
Najmanja prodajna jedinica	1
Jedinica količine	Komad
Težina	418 kg
Jedinica težine	kg/100 pari

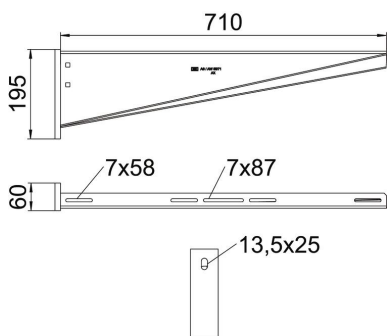
Tehnicki list

Zidna i konzola nosača AW 55 FT

Broj artikla: 6418651



Dimenzije

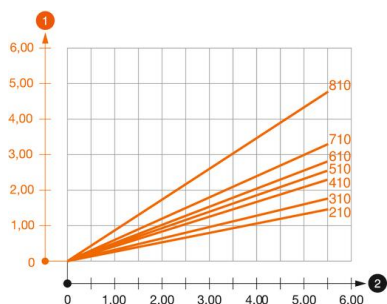


Dužina	60 mm
Širina	710 mm
Visina	195 mm
Dimenzija A	60 mm
Dimenzija B	710 mm
Dimenzija H	195 mm

Tehnički podaci

Varijanta	Zidna i konzola nosača
F u kN	5,5 kN
Održavanje funkcionalnosti	ne
Prečnik rupe	13,5 mm
Nerđajući čelik, nagrižen	ne
Oblast ugla maks.	90 mm
Oblast ugla min.	90 mm

Zahtjevi



Dijagram opterećenja konzole tipa AW 55

- 1 Defleksija vrha konzole pri dozvoljenom opterećenju konzole
 - 2 Dozvoljeno opterećenje konzole u kN bez dodatnog opterećenja
- Kriva opterećenja sa dužinama konzole u mm

Parametri opterećenja za zidnu konzolu i konzolu nosača AW 55

Tip tipla	Maksimalno opterećenje [kN]									
	Širina konzole [mm]									
BZ3 12x110/0-35	210	310	410	510	560	610	710	810	910	1010
	3,92	3,83	3,79	3,46	3,30	3,30	3,15	2,53	2,38	2,23

Die angegebenen Werte basieren auf ungerissenen Beton der Festigkeitsklasse C20/25. Die Einbaubedingungen der ETA-Zulassung (Dübel) sind zu beachten!