

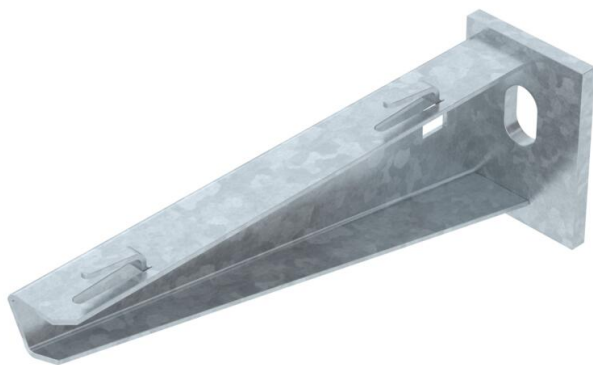
Tehnicki list

Zidna i konzola nosača AWG 15 FT

Broj artikla: 6420607



Zidne i konzole nosača za mala opterećenja sa zavarenom čeonom pločom za pričvršćivanje mrežastih nosača kablova bez upotrebe vijaka. Pričvršćivanje konzole na U-nosač od širine 400 mm pomoću vijka sa šestouglom glavom kroz obe stranice nosača. Molimo primeniti odgovarajuće odstoynike.



St čelik

FT toplo pocinkovano potapanjem

Matični podaci

Broj artikla	6420607
Tip	AW G 15 16 FT
Oznaka 1	Konzola
Oznaka 2	za mrežasti nosač kablova
Proizvođač	OBO
Dimenzija	B160mm
Materijal	Čelik
Površina	vruće pocinkano utapanjem
Standard za površinu	DIN EN ISO 1461
Najmanja prodajna jedinica	1
Jedinica količine	Komad
Težina	20 kg
Jedinica težine	kg/100 pari

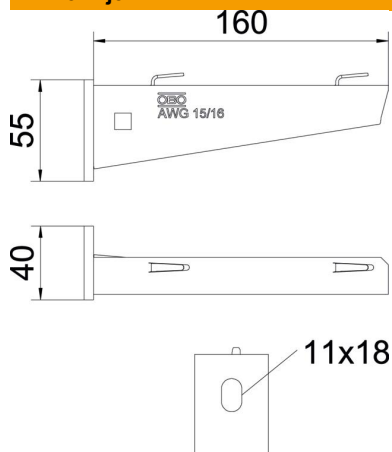
Tehnicki list

Zidna i konzola nosača AWG 15 FT

Broj artikla: 6420607



Dimenzije

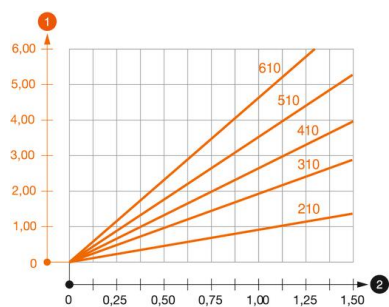


Dužina	40 mm
Širina	160 mm
Visina	55 mm
Dimenzija A	40 mm
Dimenzija B	160 mm
Dimenzija H	55 mm

Tehnički podaci

Varijanta	Zidna i konzola nosača
F u kN	1,5 kN
Održavanje funkcionalnosti	ne
za širinu maks.	160 mm
za širinu min.	160
Prečnik rupe	11 mm
Nerđajući čelik, nagrižen	ne
Oblast ugla maks.	90 mm
Oblast ugla min.	90 mm

Zatvazhenie



Dijagram opterećenja konzole tipa AW G 15

- 1 Defleksija vrha konzole pri dozvoljenom opterećenju konzole
 - 2 Dozvoljeno opterećenje konzole u kN bez dodatnog opterećenja
- Kriva opterećenja sa dužinama konzole u mm

Tehnicki list

Zidna i konzola nosača AWG 15 FT

Broj artikla: 6420607



Parametri opterećenja Tip1 za zidnu konzolu i konzolu nosača AWG 15

Zidno pričvršćenje	Maksimalno opterećenje [kN]							
	Širina konzole [mm]							
Tip tipla	110	160	210	310	410	510	560	610
BZ3 10x90/0-30	1,5	1,5	1,5	1,47	1,25	1,13	0,95	0,94

Die angegebenen Werte basieren auf ungerissenen Beton der Festigkeitsklasse C20/25. Die Einbaubedingungen der ETA-Zulassung (Dübel) sind zu beachten!

Vrednosti opterećenja za AWG 15 na plafonskom nosaču

Nosач	Maksimalno opterećenje F uk. u kN			
	Dužina konzole u mm			
	100	200	300	400
US 3 K/ 20 - 60	1,5	1,5	1,3	1,3
US 3 K/ 70 - 120	1,5	1,5	1,3	1,3
US 5 K/ 20 - 60	1,5	1,5	1,5	1,5
US 5 K/ 70 - 120	1,5	1,5	1,4	1,5