

Tehnicki list

Zidna i konzola nosača AWG 15 FT

Broj artikla: 6420608



Zidne i konzole nosača za mala opterećenja sa zavarenom čeonom pločom za pričvršćivanje mrežastih nosača kablova bez upotrebe vijaka. Pričvršćivanje konzole na U-nosač od širine 400 mm pomoću vijka sa šestouglom glavom kroz obe stranice nosača. Molimo primeniti odgovarajuće odstoynike.



St čelik

FT toplo pocinkovano potapanjem

Matični podaci

Broj artikla	6420608
Tip	AW G 15 21 FT
Oznaka 1	Konzola
Oznaka 2	za mrežasti nosač kablova
Proizvođač	OBO
Dimenzija	B210mm
Materijal	Čelik
Površina	vruće pocinkano utapanjem
Standard za površinu	DIN EN ISO 1461
Najmanja prodajna jedinica	1
Jedinica količine	Komad
Težina	26 kg
Jedinica težine	kg/100 pari

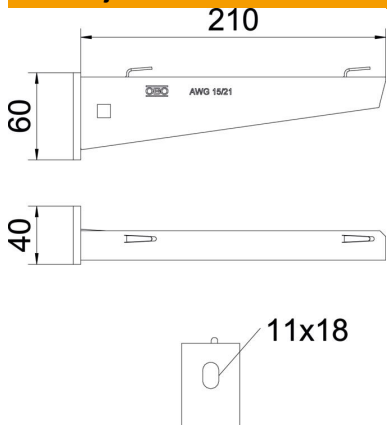
Tehnicki list

Zidna i konzola nosača AWG 15 FT

Broj artikla: 6420608



Dimenzije



Dužina	40 mm
Širina	210 mm
Visina	60 mm
Dimenzija A	40 mm
Dimenzija B	210 mm
Dimenzija H	60 mm

Tehnički podaci

Varijanta	Zidna i konzola nosača
F u kN	1,5 kN
Održavanje funkcionalnosti	ne
za širinu maks.	200 mm
za širinu min.	200
Prečnik rupe	11 mm
Nerđajući čelik, nagrižen	ne
Oblast ugla maks.	90 mm
Oblast ugla min.	90 mm

Zatvazenie



Dijagram opterećenja konzole tipa AW G 15

- 1 Defleksija vrha konzole pri dozvoljenom opterećenju konzole
 - 2 Dozvoljeno opterećenje konzole u kN bez dodatnog opterećenja
- Kriva opterećenja sa dužinama konzole u mm

Parametri opterećenja Tipi za zidnu konzolu i konzolu nosača AWG 15

Zidno pričvršćenje	Maksimalno opterećenje [kN]							
	Širina konzole [mm]							
Tip tipa	110	160	210	310	410	510	560	610
BZ3 10x90/0-30	1,5	1,5	1,5	1,47	1,25	1,13	0,95	0,94

Die angegebenen Werte basieren auf ungerissenen Beton der Festigkeitsklasse C20/25. Die Einbaubedingungen der ETA-Zulassung (Dübel) sind zu beachten!

Tehnicki list

Zidna i konzola nosača AWG 15 FT

Broj artikla: 6420608



Vrednosti opterećenja za AWG 15 na plafonskom nosaču

Nosač	Maksimalno opterećenje F uk. u kN			
	Dužina konzole u mm			
	100	200	300	400
US 3 K/ 20 - 60	1,5	1,5	1,3	1,3
US 3 K/ 70 - 120	1,5	1,5	1,3	1,3
US 5 K/ 20 - 60	1,5	1,5	1,5	1,5
US 5 K/ 70 - 120	1,5	1,5	1,4	1,5