

Tehnicki list

Razvodna kutija za kablove A 14

Broj artikla: 2000378



Vrsta zaštite IP55, nominalni napon 690 V, nominalni prečnik 2,5 mm², 8 uvoda za prečnike kablova 5-14 mm

8 uvoda za prečnike kablova 5-11 mm.

Stezni poklopac.

Dimenzije: 100 x 100 x 40 mm

Unutrašnje dimenzije: 90 x 90 x 35 mm

Na 10 kutija 1 alat za isecanje



PE Polietilen

Matični podaci

Broj artikla	2000378
Oznaka 1	Razvodna kutija
Proizvođač	OBO
Dimenzija	100x100x38
Boja	svetlo siva; RAL 7035
Materijal	Polietilen
Najmanja prodajna jedinica	10
Jedinica količine	Komad
Težina	5,855 kg
Jedinica težine	kg/100 pari

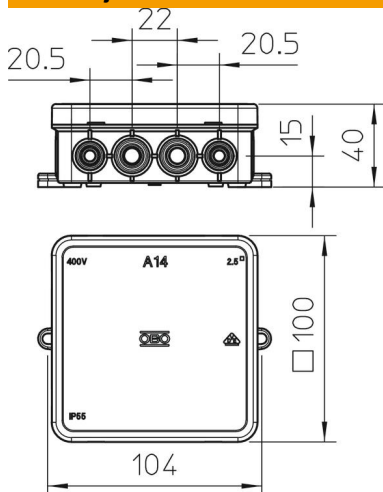
Tehnicki list

Razvodna kutija za kablove A 14

Broj artikla: 2000378



Dimenzije



Dužina	100 mm
Širina	100 mm
Visina	40 mm

Tehnički podaci

Serijski	da
Broj uvoda	16
Vrsta uvoda_	Kabal
Vrsta uvoda	Kabl
Vrsta uvoda u kućište	Užlebljenje
Referentni izolacioni napon Ui	690 V
Opremanje	bez
Poklopac	nije transparentno
Pričvršćivanje poklopca	uklopno
Uvod sa zadnje strane	ne
Uvodi	8 uvodnica za prečnik kabla 5-14 mm8 uvodnica za prečnik kabla 5-11 mm
Varijanta ispitana na eksplozije samogasiv	ne Prema VDE 0471/DIN 695 deo 2-1, temperatura testiranja 650°C
Oblik	kvadratno
Održavanje funkcionalnosti za eksplozivne zone	bez
za eks-zone plin	bez
za eks-zone prašina	bez
bez halogena	da
Unutrašnje dimenzije	90x90x35 mm
Maks. Prečnik provodnika	2,5 mm ²
Sa zaštitom	ne
Sa poklopcem	da
Način montaže	Zidna/plafonska montaža
Nominalni prečnik min.	2,5 mm ²
Nominalni napon	690 V
Mogućnost plombiranja	ne
Vrsta zaštite	IP55
Temperaturna oblast primene maks.	45 °C

Tehnicki list

Razvodna kutija za kablove A 14

Broj artikla: 2000378



Tehnički podaci

Temperaturna oblast primene min.	-5 °C
Otporno na vremenske prilike	ne
Varijanta poklopca razvodne kutije za kablove	Maskirni poklopac