

Tehnicki list

Razvodna kutija za kablove A 18

Broj artikla: 2000422



Vrsta zaštite IP55, nominalni napon 690 V, nominalni prečnik 2,5 mm², 10 uvoda za prečnike kabla 5-14 mm

8 uvoda za prečnike kabla 5-11 mm.

Stezni poklopac.

Dimenzije: 125 x 100 x 40 mm

Unutrašnje dimenzije: 115 x 90 x 35 mm

Na 10 kutija 1 alat za isecanje



PE Polietilen

Matični podaci

| | |
|----------------------------|----------------------|
| Broj artikla | 2000422 |
| Tip | A 18 HF RW |
| Oznaka 1 | Razvodna kutija |
| Proizvođač | OBO |
| Dimenzija | 125x100x38 |
| Boja | čisto bela; RAL 9010 |
| Materijal | Polietilen |
| Najmanja prodajna jedinica | 10 |
| Jedinica količine | Komad |
| Težina | 6,957 kg |
| Jedinica težine | kg/100 pari |

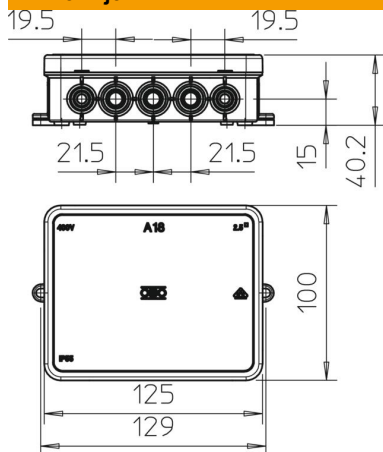
Tehnicki list

Razvodna kutija za kablove A 18

Broj artikla: 2000422



Dimenzije



| | |
|--------|--------|
| Dužina | 125 mm |
| Širina | 100 mm |
| Visina | 40 mm |

Tehnički podaci

| | |
|--|---|
| Serijski | da |
| Broj uvoda | 18 |
| Vrsta uvoda_ | Kabal |
| Vrsta uvoda | Kabl |
| Vrsta uvoda u kućište | Užlebljenje |
| Referentni izolacioni napon Ui | 690 V |
| Opremanje | bez |
| Poklopac | nije transparentno |
| Pričvršćivanje poklopca | uklopno |
| Uvod sa zadnje strane | ne |
| Uvodi | 10 uvodnica za prečnik kabla 5-14 mm8 uvodnica za prečnik kabla 5-11 mm |
| Varijanta ispitana na eksplozije samogasiv | ne |
| Oblik | Prema VDE 0471/DIN 695 deo 2-1, temperatura testiranja 650°C |
| Održavanje funkcionalnosti za eksplozivne zone | bez |
| za eks-zone plin | bez |
| za eks-zone prašina | bez |
| bez halogena | da |
| Unutrašnje dimenzije | 115x90x35 mm |
| Maks. Prečnik provodnika | 2,5 mm ² |
| Sa zaštitom | ne |
| Sa poklopcem | da |
| Način montaže | Zidna/plafonska montaža |
| Nominalni prečnik min. | 2,5 mm ² |
| Nominalni napon | 690 V |
| Mogućnost plombiranja | ne |
| Vrsta zaštite | IP55 |
| Temperaturna oblast primene maks. | 45 °C |
| Temperaturna oblast primene min. | -5 °C |

Tehnicki list

Razvodna kutija za kablove A 18

Broj artikla: 2000422



Tehnički podaci

| | |
|---|-------------------|
| Otporno na vremenske prilike | ne |
| Varijanta poklopca razvodne kutije za kablove | Maskirni poklopac |