

# Tehnicki list

Lučna obujmica, H-stopa, 1-struka, plastično potisno korito, FT

Broj artikla: 1186269



Lučna obujmica sa čekićastom stopom, plastično pritisno korito od polipropilena. Za vertikalnu i horizontalnu montažu jednog pojedinačnog kabla na C-šinu. Za širinu preseza 16 - 17 mm. Pomoću zavrtnja sa 1-strukim navojem pričvrstiti na pritisno korito, univerzalna šestostrana glava zavrtnja SW10, sa ravnim ili krstastim presekom. Pogodno za montažu u zatvorenom i na otvorenom prostoru. Preporučuje se upotreba kontrakadice



**St** čelik

**FT** toplo pocinkovano potapanjem

## Matični podaci

Broj artikla	1186269
Tip	BS-H1-K-70 FT
Oznaka 1	Lučna obujmica 2056
Proizvođač	OBO
Dimenzija	64-70mm
Materijal	Čelik
Površina	vruće pocinkano utapanjem
Standard za površinu	DIN EN ISO 1461
Najmanja prodajna jedinica	50
Jedinica količine	Komad
Težina	14,329 kg
Jedinica težine	kg/100 pari

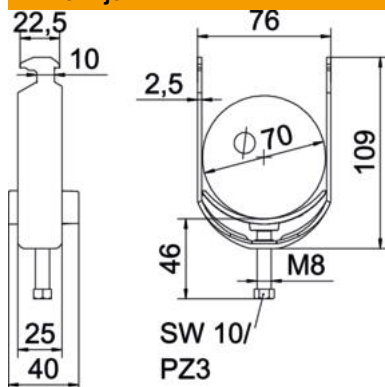
# Tehnicki list

Lučna obujmica, H-stopa, 1-struka, plastično potisno korito, FT

Broj artikla: 1186269



## Dimenzije



Dužina	25 mm
Širina	76 mm
Visina	109 mm
Debljina lima	2,5 mm
Dimenzija A	25 mm
Dimenzija B	76 mm
Dimenzija C	40 mm
Dimenzija G (mm)	M8
Dimenzija H	109 mm
Dimenzija L	45 mm
Dimenzija t	2,5 mm

## Tehnički podaci

Broj kablova/cevi	1
za prečnik cevi maks.	70 mm
za prečnik cevi min.	64 mm
za šine širine proreza (sa intervalom) maks.	17 mm
za šine širine proreza (sa intervalom) min.	16 mm
Navoj	M8
bez halogena	da
Dužina spoljne dimenzije	40 mm
Maks. Zatezni momenat	5 Nm
Sa plastičnim koritom	da
Način montaže	Profilna šina
Širina proreza	10 mm
Zatezna oblast D maks.	70 mm
Zatezna oblast D min.	64 mm
Dodatak površina	toplo pocinkovano
Dodatak materijal	Čelik
Sa kontrakoritom	ne
Materijal korita	Plastika
Kvalitet materijala korita	Polipropilen