

# Tehnicki list

Lučna obujmica, H-stop, 1-struka, metalno pritisno korito, FT

Broj artikla: 1186097



Lučna obujmica sa čekićastom stopom, metalno pritisno korito sa zaobljenim ivicama radi zaštite kabela. Za vertikalnu i horizontalnu montažu jednog pojedinačnog kabela na C-šinu. Za širinu preseka 16 - 17 mm. Pomoću zavrtnja sa 1-strukim navojem pričvrstiti na pritisno korito, univerzalna šestostrana glava zavrtnja SW10, sa ravnim ili krstastim presekom. Pogodno za montažu u zatvorenom i na otvorenom prostoru. Suprotno korito se mora naručiti posebno.



**St** čelik

**FT** toplo pocinkovano potapanjem

## Matični podaci

|                            |                           |
|----------------------------|---------------------------|
| Broj artikla               | 1186097                   |
| Tip                        | BS-H1-M-100 FT            |
| Oznaka 1                   | Lučna obujmica 2056       |
| Proizvođač                 | OBO                       |
| Dimenzija                  | 90-100mm                  |
| Materijal                  | Čelik                     |
| Površina                   | vruće pocinkano utapanjem |
| Standard za površinu       | DIN EN ISO 1461           |
| Najmanja prodajna jedinica | 25                        |
| Jedinica količine          | Komad                     |
| Težina                     | 24,5 kg                   |
| Jedinica težine            | kg/100 pari               |

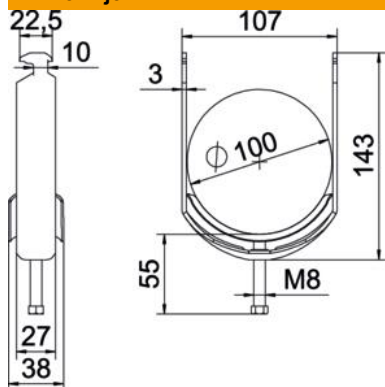
# Tehnicki list

Lučna obujmica, H-stopa, 1-struka, metalno pritisno korito, FT

Broj artikla: 1186097



## Dimenzije



|                  |        |
|------------------|--------|
| Dužina           | 27 mm  |
| Širina           | 107 mm |
| Visina           | 143 mm |
| Debljina lima    | 3 mm   |
| Dimenzija A      | 27 mm  |
| Dimenzija B      | 107 mm |
| Dimenzija C      | 38 mm  |
| Dimenzija G (mm) | M8     |
| Dimenzija H      | 143 mm |
| Dimenzija L      | 55 mm  |
| Dimenzija t      | 3 mm   |

## Tehnički podaci

|  |                   |
|--|-------------------|
| Broj kablova/cevi                            | 1                 |
| Održavanje funkcionalnosti                   | da                |
| za prečnik cevi maks.                        | 100 mm            |
| za prečnik cevi min.                         | 90 mm             |
| za šine širine proreza (sa intervalom) maks. | 17 mm             |
| za šine širine proreza (sa intervalom) min.  | 16 mm             |
| Navoj  | M8                |
| bez halogena                                 | da                |
| Dužina spoljne dimenzije                     | 38 mm             |
| Maks. Zatezni momenat                        | 5 Nm              |
| Sa plastičnim koritom                        | ne                |
| Sa metalnim koritom                          | da                |
| Način montaže                                | Profilna šina     |
| Širina proreza                               | 10 mm             |
| Zatezna oblast D maks.                       | 100 mm            |
| Zatezna oblast D min.                        | 90 mm             |
| Dodatak površina                             | toplo pocinkovano |
| Dodatak materijal                            | Čelik             |
| Sa kontrakoritom                             | ne                |
| Materijal korita                             | Čelik             |