

Tehnicki list

Lučna obujmica, H-stop, 1-struka, metalno pritisno korito, FT

Broj artikla: 1186082



Lučna obujmica sa čekićastom stopom, metalno pritisno korito sa zaobljenim ivicama radi zaštite kablova. Za vertikalnu i horizontalnu montažu jednog pojedinačnog kabla na C-šinu. Za širinu preseka 16 - 17 mm. Pomoću zavrtnja sa 1-strukim navojem pričvrsti na pritisno korito, univerzalna šestostrana glava zavrtnja SW10, sa ravnim ili krstastim presekom. Pogodno za montažu u zatvorenom i na otvorenom prostoru. Suprotno korito se mora naručiti posebno.



St čelik

FT toplo pocinkovano potapanjem

Matični podaci

Broj artikla	1186082
Tip	BS-H1-M-82 FT
Oznaka 1	Lučna obujmica 2056
Proizvođač	OBO
Dimenzija	76-82mm
Materijal	Čelik
Površina	vruće pocinkano utapanjem
Standard za površinu	DIN EN ISO 1461
Najmanja prodajna jedinica	25
Jedinica količine	Komad
Težina	19,1 kg
Jedinica težine	kg/100 pari

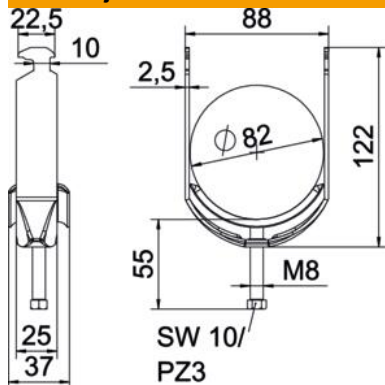
Tehnicki list

Lučna obujmica, H-stopa, 1-struka, metalno pritisno korito, FT

Broj artikla: 1186082



Dimenzije



Dužina	25 mm
Širina	88 mm
Visina	122 mm
Debljina lima	2,5 mm
Dimenzija A	25 mm
Dimenzija B	88 mm
Dimenzija C	37 mm
Dimenzija G (mm)	M8
Dimenzija H	122 mm
Dimenzija L	55 mm
Dimenzija t	2,5 mm

Tehnički podaci

Broj kablova/cevi	1
Održavanje funkcionalnosti	da
za prečnik cevi maks.	82 mm
za prečnik cevi min.	76 mm
za šine širine preseza (sa intervalom) maks.	17 mm
za šine širine preseza (sa intervalom) min.	16 mm
Navoj	M8
bez halogena	da
Dužina spoljne dimenzije	37 mm
Maks. Zatezni momenat	5 Nm
Sa plastičnim koritom	ne
Sa metalnim koritom	da
Način montaže	Profilna šina
Širina preseza	10 mm
Zatezna oblast D maks.	82 mm
Zatezna oblast D min.	76 mm
Dodatak površina	toplo pocinkovano
Dodatak materijal	Čelik
Sa kontrakoritom	ne
Materijal korita	Čelik