

Tehnicki list

Lučna obujmica, H-stopa, 3-struka, metalno pritisno korito, FT

Broj artikla: 1186004



Lučna obujmica sa čekićastom stopom, metalno pritisno korito sa zaobljenim ivicama radi zaštite kabela. Za vertikalnu i horizontalnu montažu 3 pojedinačna kabela na C-profilnu šinu. Za širinu preseka 16 - 17 mm. Pomoću zavrtnja sa 1-strukim navojem pričvrstiti na pritisno korito, univerzalna šestostrana glava zavrtnja SW10, sa ravnim ili krstastim presekom. Pogodno za montažu u zatvorenom i na otvorenom prostoru. Više kablova treba odvojiti dvostrukim koritom. Preporučuje se upotreba kontrakadice



St čelik

FT toplo pocinkovano potapanjem

Matični podaci

Broj artikla	1186004
Tip	BS-H3-M-12 FT
Oznaka 1	Lučna obujmica 2056
Oznaka 2	3-struka
Proizvođač	OBO
Dimenzija	08-12mm
Materijal	Čelik
Površina	vruće pocinkano utapanjem
Standard za površinu	DIN EN ISO 1461
Najmanja prodajna jedinica	50
Jedinica količine	Komad
Težina	4,05 kg
Jedinica težine	kg/100 pari

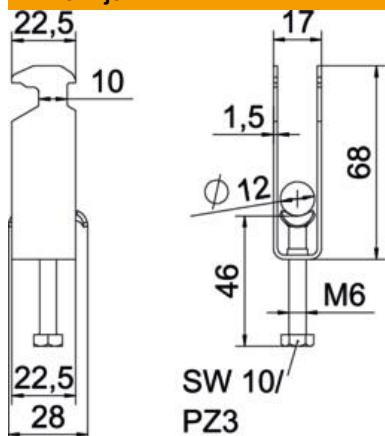
Tehnicki list

Lučna obujmica, H-stopa, 3-struka, metalno pritisno korito, FT

Broj artikla: 1186004



Dimenzije



Dužina	22,5 mm
Širina	17 mm
Visina	68 mm
Debljina lima	1,5 mm
Dimenzija A	22,5 mm
Dimenzija B	17 mm
Dimenzija C	28 mm
Dimenzija G (mm)	M6
Dimenzija H	68 mm
Dimenzija L	46 mm
Dimenzija t	1,5 mm

Tehnički podaci

Broj kablova/cevi	3
Održavanje funkcionalnosti	da
za prečnik cevi maks.	12 mm
za prečnik cevi min.	8 mm
za šine širine proreza (sa intervalom) maks.	17 mm
za šine širine proreza (sa intervalom) min.	16 mm
Navoj	M6
bez halogena	da
Dužina spoljne dimenzije	28 mm
Maks. Zatezni momenat	3 Nm
Sa plastičnim koritom	ne
Sa metalnim koritom	da
Način montaže	Profilna šina
Širina proreza	10 mm
Zatezna oblast D maks.	12 mm
Zatezna oblast D min.	8 mm
Dodatak površina	toplo pocinkovano
Dodatak materijal	Čelik
Sa kontrakoritom	ne
Materijal korita	Čelik