

# Tehnicki list

Lučna obujmica, H-stopa, 3-struka, metalno pritisno korito, FT

Broj artikla: 1186024



Lučna obujmica sa čekićastom stopom, metalno pritisno korito sa zaobljenim ivicama radi zaštite kabela. Za vertikalnu i horizontalnu montažu 3 pojedinačna kabela na C-profilnu šinu. Za širinu proreza 16 - 17 mm. Pomoću zavrtnja sa 1-strukim navojem pričvrstiti na pritisno korito, univerzalna šestostrana glava zavrtnja SW10, sa ravnim ili krstastim prorezom. Pogodno za montažu u zatvorenom i na otvorenom prostoru. Više kablova treba odvojiti dvostrukim koritom. Preporučuje se upotreba kontrakadice



**St** čelik

**FT** toplo pocinkovano potapanjem

## Matični podaci

Broj artikla	1186024
Tip	BS-H3-M-28 FT
Oznaka 1	Lučna obujmica 2056
Oznaka 2	3-struka
Proizvođač	OBO
Dimenzija	22-28mm
Materijal	Čelik
Površina	vruće pocinkano utapanjem
Standard za površinu	DIN EN ISO 1461
Najmanja prodajna jedinica	50
Jedinica količine	Komad
Težina	9,5 kg
Jedinica težine	kg/100 pari

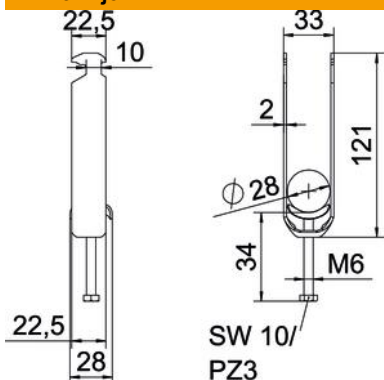
# Tehnicki list

Lučna obujmica, H-stopa, 3-struka, metalno pritisno korito, FT

Broj artikla: 1186024



## Dimenzije



Dužina	22,5 mm
Širina	33 mm
Visina	121 mm
Debljina lima	2 mm
Dimenzija A	22,5 mm
Dimenzija B	33 mm
Dimenzija C	28 mm
Dimenzija G (mm)	M6
Dimenzija H	121 mm
Dimenzija L	58 mm
Dimenzija t	2 mm

## Tehnički podaci

Broj kablova/cevi	3
Održavanje funkcionalnosti	da
za prečnik cevi maks.	28 mm
za prečnik cevi min.	22 mm
za šine širine proreza (sa intervalom) maks.	17 mm
za šine širine proreza (sa intervalom) min.	16 mm
Navoj	M6
bez halogena	da
Dužina spoljne dimenzije	28 mm
Maks. Zatezni momenat	3 Nm
Sa plastičnim koritom	ne
Sa metalnim koritom	da
Način montaže	Profilna šina
Širina proreza	10 mm
Zatezna oblast D maks.	28 mm
Zatezna oblast D min.	22 mm
Dodatak površina	toplo pocinkovano
Dodatak materijal	Čelik
Sa kontrakoritom	ne
Materijal korita	Čelik