

Tehnicki list

Lučna objumica, N-stopa, 2-struka, metalno pritisno korito, FT

Broj artikla: 1187003



Lučna objumica sa N-stopom, metalno pritisno korito sa zaobljenim ivicama radi zaštite kablova. Za širinu preseka 11 - 12 mm. Za širinu preseka 11 - 12 mm. Pomoću zavrtnja sa 1-strukim navojem pričvrstiti na pritisno korito, univerzalna šestostrana glava zavrtnja SW10, sa ravnim ili krstastim presekom. Pogodno za montažu u zatvorenom i na otvorenom prostoru. Preporučuje se upotreba suprotnog korita. Preporučuje se upotreba kontrakadice



St čelik

FT toplo pocinkovano potapanjem

Matični podaci

Broj artikla	1187003
Tip	BS-N2-M-12 FT
Oznaka 1	Lučna objumica 2056
Oznaka 2	2-struka
Proizvođač	OBO
Dimenzija	08-12mm
Materijal	Čelik
Površina	vruće pocinkano utapanjem
Standard za površinu	DIN EN ISO 1461
Najmanja prodajna jedinica	50
Jedinica količine	Komad
Težina	3,262 kg
Jedinica težine	kg/100 pari

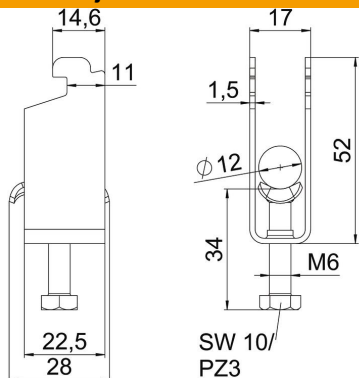
Tehnicki list

Lučna obujmica, N-stopa, 2-struka, metalno pritisno korito,
FT

Broj artikla: 1187003



Dimenzije



Dužina	22,5 mm
Širina	17 mm
Visina	52 mm
Debljina lima	1,5 mm
Dimenzija A	22,5 mm
Dimenzija B	17 mm
Dimenzija C	28 mm
Dimenzija G (mm)	M6
Dimenzija H	52 mm
Dimenzija L	46 mm
Dimenzija t	1,5 mm

Tehnički podaci

Broj kablova/cevi	2
za prečnik cevi maks.	12 mm
za prečnik cevi min.	8 mm
za šine širine proreza (sa intervalom) maks.	12 mm
za šine širine proreza (sa intervalom) min.	11 mm
Navoj	M6
bez halogena	da
Dužina spoljne dimenzije	28 mm
Maks. Zatezni momenat	3 Nm
Sa plastičnim koritom	ne
Sa metalnim koritom	da
Način montaže	Profilna šina
Širina proreza	10 mm
Zatezna oblast D maks.	12 mm
Zatezna oblast D min.	8 mm
Dodatak površina	toplo pocinkovano
Dodatak materijal	Čelik
Sa kontrakoritom	ne
Materijal korita	Čelik