

Tehnicki list

Lučna objumica, N-stopa, 2-struka, metalno pritisno korito, FT

Broj artikla: 1187015



Lučna objumica sa N-stopom, metalno pritisno korito sa zaobljenim ivicama radi zaštite kabla. Za širinu proreza 11 - 12 mm. Za širinu proreza 11 - 12 mm. Pomoću zavrtnja sa 1-strukim navojem pričvrstiti na pritisno korito, univerzalna šestostrana glava zavrtnja SW10, sa ravnim ili krstastim prerezom. Pogodno za montažu u zatvorenom i na otvorenom prostoru. Preporučuje se upotreba suprotnog korita. Preporučuje se upotreba kontrakadice



St čelik

FT toplo pocinkovano potapanjem

Matični podaci

Broj artikla	1187015
Tip	BS-N2-M-22 FT
Oznaka 1	Lučna objumica 2056
Oznaka 2	2-struka
Proizvođač	OBO
Dimenzija	16-22mm
Materijal	Čelik
Površina	vruće pocinkano utapanjem
Standard za površinu	DIN EN ISO 1461
Najmanja prodajna jedinica	50
Jedinica količine	Komad
Težina	4,881 kg
Jedinica težine	kg/100 pari

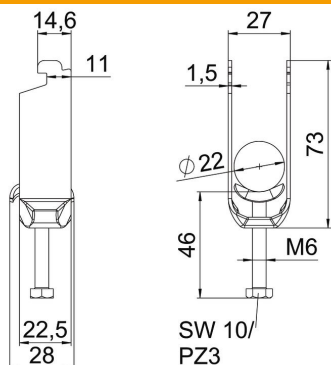
Tehnicki list

Lučna obujmica, N-stopa, 2-struka, metalno pritisno korito,
FT

Broj artikla: 1187015



Dimenzije



Dužina	22,5 mm
Širina	27 mm
Visina	72 mm
Debljina lima	1,5 mm
Dimenzija A	22,5 mm
Dimenzija B	27 mm
Dimenzija C	28 mm
Dimenzija G (mm)	M6
Dimenzija H	72 mm
Dimenzija L	46 mm
Dimenzija t	1,5 mm

Tehnički podaci

Broj kablova/cevi	2
za prečnik cevi maks.	22 mm
za prečnik cevi min.	16 mm
za šine širine proreza (sa intervalom) maks.	12 mm
za šine širine proreza (sa intervalom) min.	11 mm
Navoj	M6
bez halogena	da
Dužina spoljne dimenzije	28 mm
Maks. Zatezni momenat	3 Nm
Sa plastičnim koritom	ne
Sa metalnim koritom	da
Način montaže	Profilna šina
Širina proreza	10 mm
Zatezna oblast D maks.	22 mm
Zatezna oblast D min.	16 mm
Dodatak površina	toplo pocinkovano
Dodatak materijal	Čelik
Sa kontrakoritom	ne
Materijal korita	Čelik