

Tehnicki list

Lučna obujmica, U-stopa, 1-struka, plastično pritisno korito, FT

Broj artikla: 1186702



Lučna obujmica sa U-stopom, plastično pritisno korito od polipropilena. Za vertikalnu i horizontalnu montažu jednog pojedinačnog kabla na C-šinu. Za širinu proreza 18 - 22 mm. Pomoću zavrtnja sa 1-strukim navojem pričvrstiti na pritisno korito, univerzalna šestostrana glava zavrtnja SW10, sa ravnim ili krstastim prezom. Pogodno za montažu u zatvorenom i na otvorenom prostoru. Preporučuje se upotreba kontrakadice



St čelik

FT toplo pocinkovano potapanjem

Matični podaci

Broj artikla	1186702
Tip	BS-U1-K-12 FT
Oznaka 1	Lučna obujmica 2056
Proizvođač	OBO
Dimenzija	08-12mm
Materijal	Čelik
Površina	vruće pocinkano utapanjem
Standard za površinu	DIN EN ISO 1461
Najmanja prodajna jedinica	100
Jedinica količine	Komad
Težina	2,85 kg
Jedinica težine	kg/100 pari

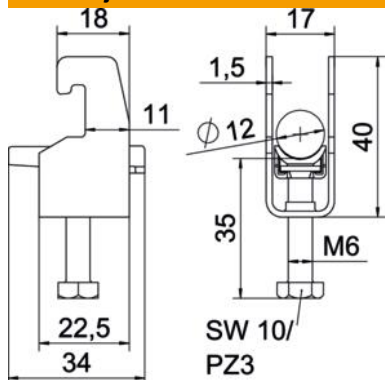
Tehnicki list

Lučna obujmica, U-stopa, 1-struka, plastično pritisno korito, FT

Broj artikla: 1186702



Dimenzije



Dužina	22,5 mm
Širina	17 mm
Visina	40 mm
Debljina lima	1,5 mm
Dimenzija A	22,5 mm
Dimenzija B	17 mm
Dimenzija C	34 mm
Dimenzija G (mm)	M6
Dimenzija H	40 mm
Dimenzija L	35 mm
Dimenzija t	1,5 mm

Tehnički podaci

Broj kablova/cevi	1
za prečnik cevi maks.	12 mm
za prečnik cevi min.	8 mm
za šine širine proreza (sa intervalom) maks.	22 mm
za šine širine proreza (sa intervalom) min.	18 mm
Navoj	M6
bez halogena	da
Dužina spoljne dimenzije	34 mm
Maks. Zatezni momenat	3 Nm
Sa plastičnim koritom	da
Način montaže	Profilna šina
Širina proreza	10 mm
Zatezna oblast D maks.	12 mm
Zatezna oblast D min.	8 mm
Dodatak površina	toplo pocinkovano
Dodatak materijal	Čelik
Sa kontrakoritom	ne
Materijal korita	Plastika
Kvalitet materijala korita	Polipropilen