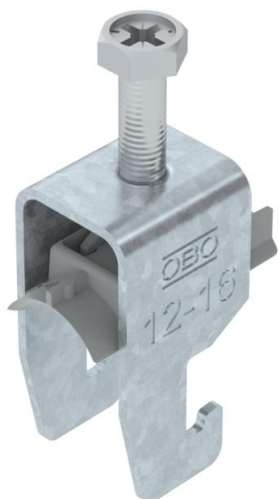


# Tehnicki list

Lučna obujmica, U-stopa, 1-struka, plastično pritisno korito, FT

Broj artikla: 1186709



Lučna obujmica sa U-stopom, plastično pritisno korito od polipropilena. Za vertikalnu i horizontalnu montažu jednog pojedinačnog kabla na C-šinu. Za širinu proreza 18 - 22 mm. Pomoću zavrtnja sa 1-strukim navojem pričvrstiti na pritisno korito, univerzalna šestostrana glava zavrtnja SW10, sa ravnim ili krstastim prerezom. Pogodno za montažu u zatvorenom i na otvorenom prostoru. Preporučuje se upotreba kontrakadice



**St** čelik

**FT** toplo pocinkovano potapanjem

## Matični podaci

Broj artikla	1186709
Tip	BS-U1-K-16 FT
Oznaka 1	Lučna obujmica 2056
Proizvođač	OBO
Dimenzija	12-16mm
Materijal	Čelik
Površina	vruće pocinkano utapanjem
Standard za površinu	DIN EN ISO 1461
Najmanja prodajna jedinica	100
Jedinica količine	Komad
Težina	3,05 kg
Jedinica težine	kg/100 pari

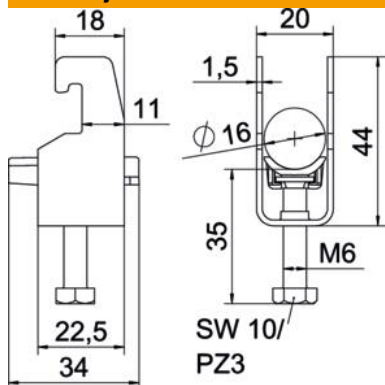
# Tehnicki list

Lučna obujmica, U-stopa, 1-struka, plastično pritisno korito, FT

Broj artikla: 1186709



## Dimenzije



Dužina	22,5 mm
Širina	20 mm
Visina	44 mm
Debljina lima	1,5 mm
Dimenzija A	22,5 mm
Dimenzija B	20 mm
Dimenzija C	34 mm
Dimenzija G (mm)	M6
Dimenzija H	44 mm
Dimenzija L	35 mm
Dimenzija t	1,5 mm

## Tehnički podaci

Broj kablova/cevi	1
za prečnik cevi maks.	16 mm
za prečnik cevi min.	12 mm
za šine širine proreza (sa intervalom) maks.	22 mm
za šine širine proreza (sa intervalom) min.	18 mm
Navoj	M6
bez halogena	da
Dužina spoljne dimenzije	34 mm
Maks. Zatezni momenat	3 Nm
Sa plastičnim koritom	da
Način montaže	Profilna šina
Širina proreza	10 mm
Zatezna oblast D maks.	16 mm
Zatezna oblast D min.	12 mm
Dodatak površina	toplo pocinkovano
Dodatak materijal	Čelik
Sa kontrakoritom	ne
Materijal korita	Plastika
Kvalitet materijala korita	Polipropilen